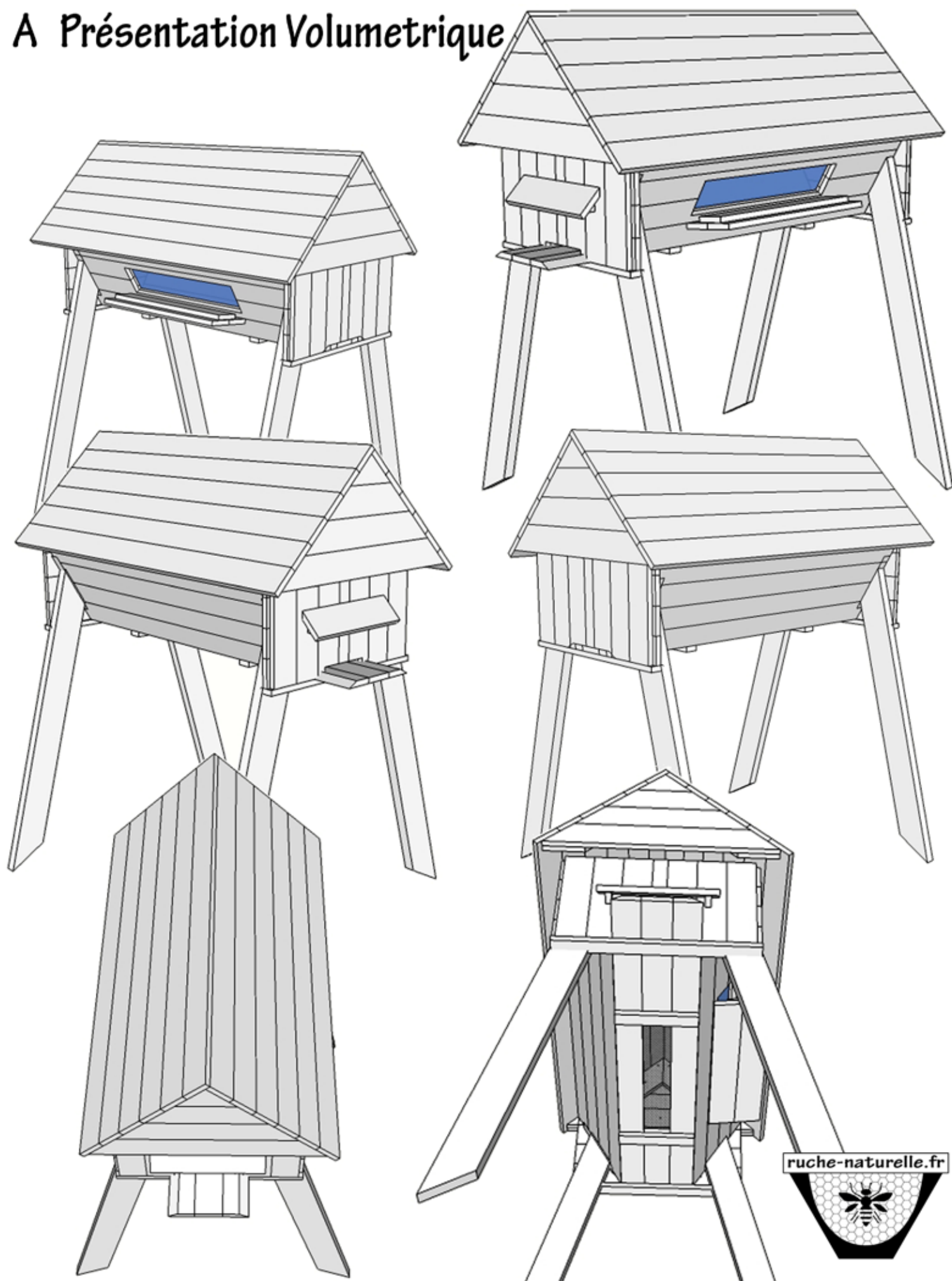


# I PRÉSENTATION/ENVIRONNEMENT

## A Présentation Volumetrique



# I PRÉSENTATION/ENVIRONNEMENT

## B Présentation éclatée

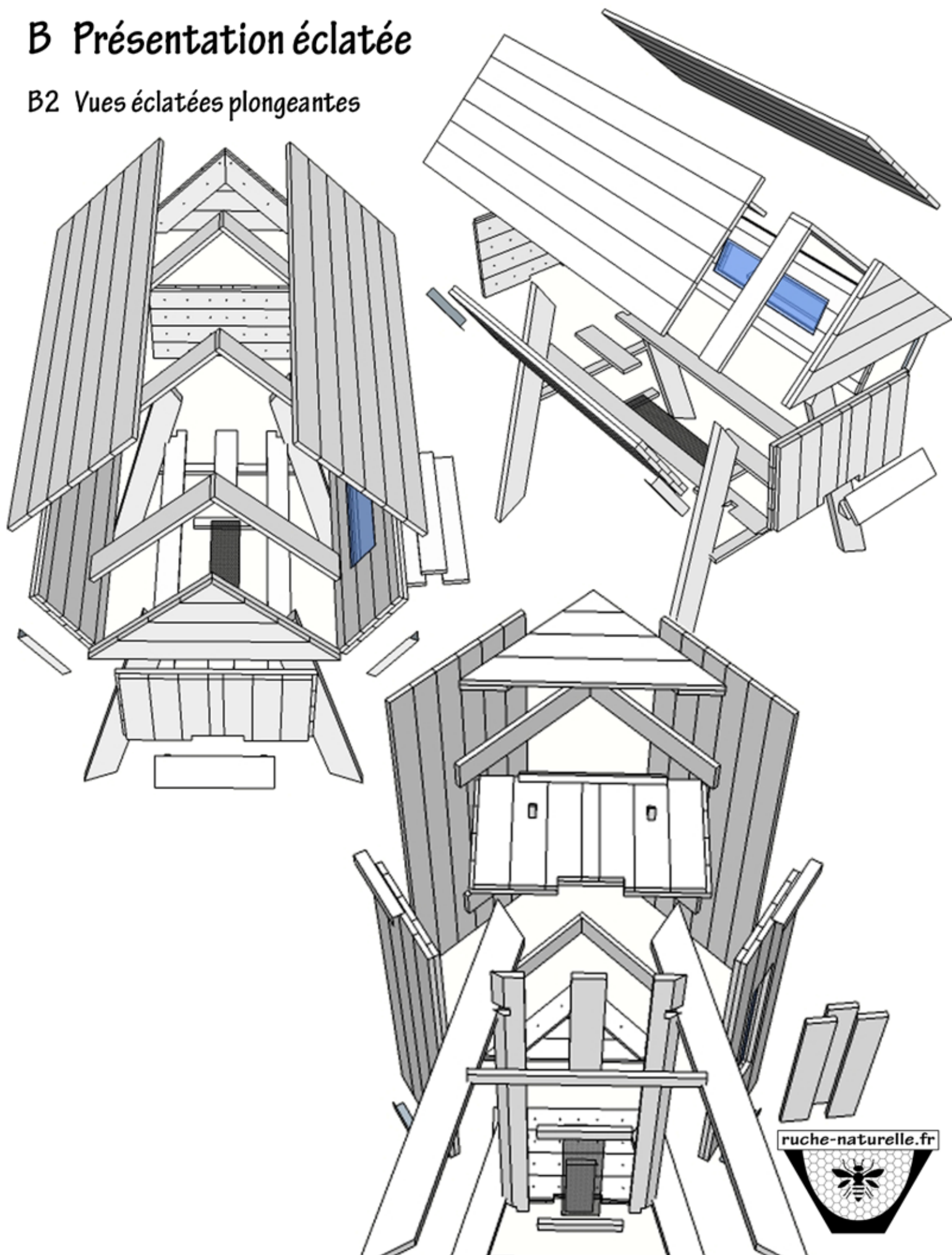
### B1 Vues éclatées latérales



# I PRÉSENTATION/ENVIRONNEMENT

## B Présentation éclatée

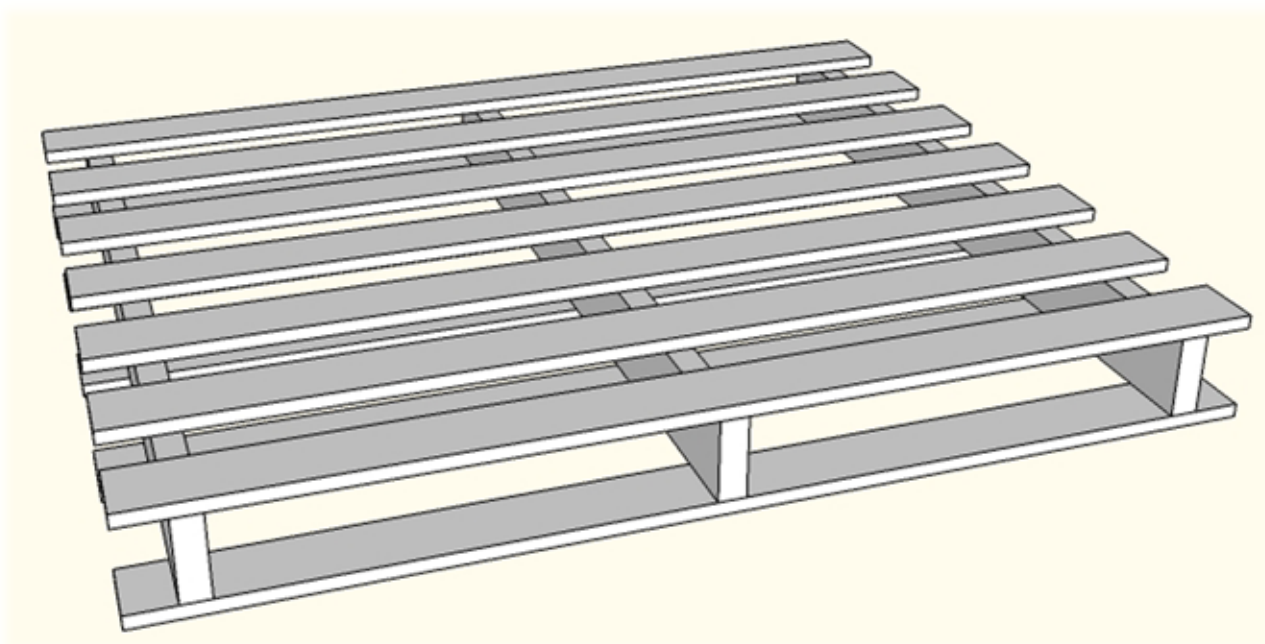
### B2 Vues éclatées plongeantes





# II DEMONTAGE DES PALLETES

## A selectionner 5 Pallettes Ciment



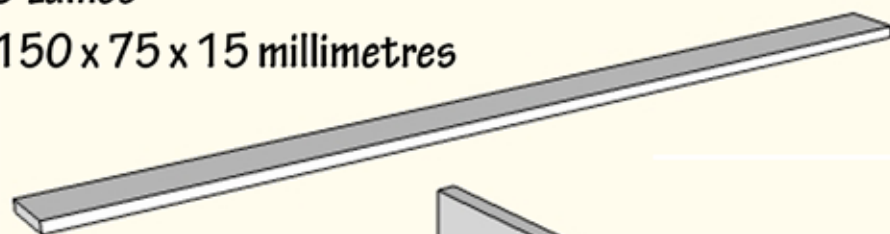
## B Demonter les lames et chasser les clous

recuperer les 60 Lames et 4 Chevrons

Matériel utile à la construction :

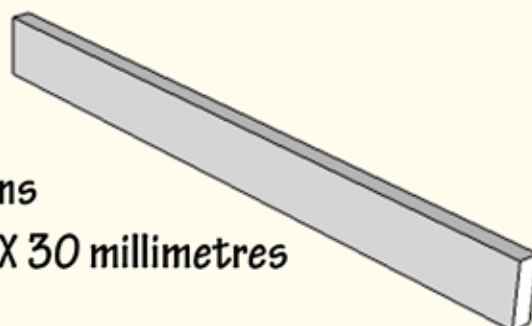
60 Lames

1150 x 75 x 15 millimetres



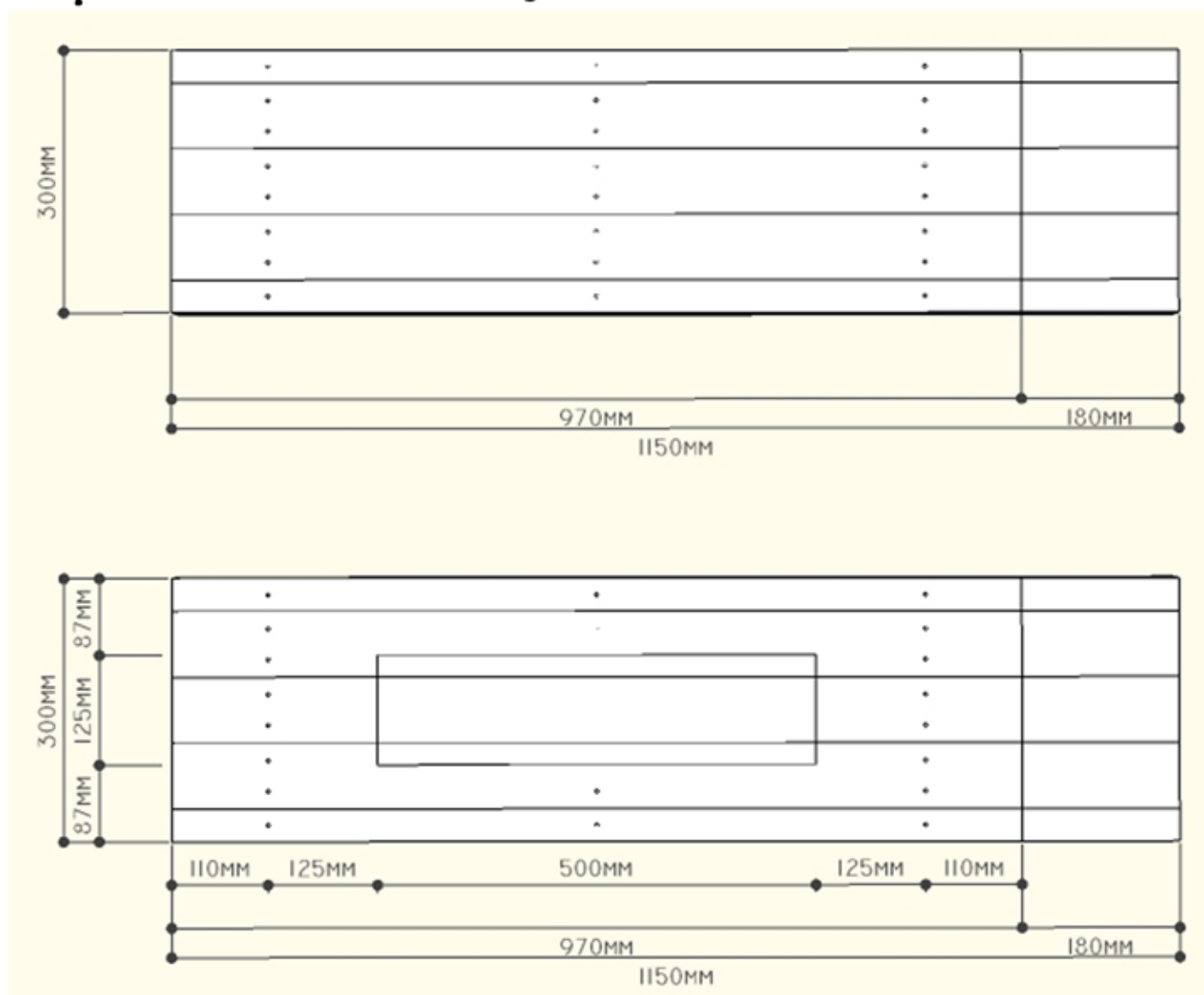
4 X Chevrons

950 X 90 X 30 millimetres



# III PRÉPARATION DES FAÇADES

## A presentation des façades et du bois nécessaire

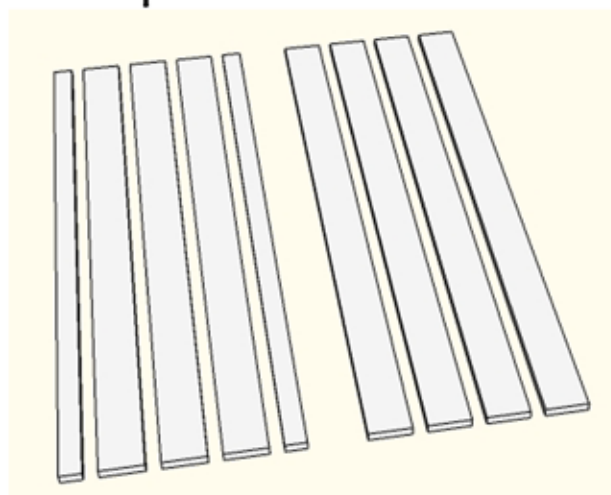
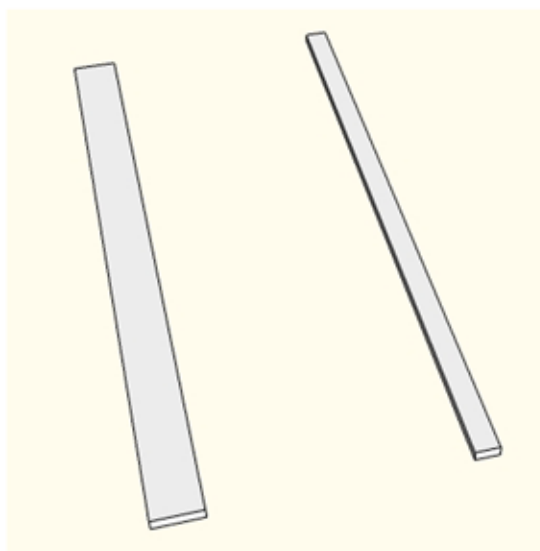


*en decouper une dans le sens de la longueur*

7 lames.

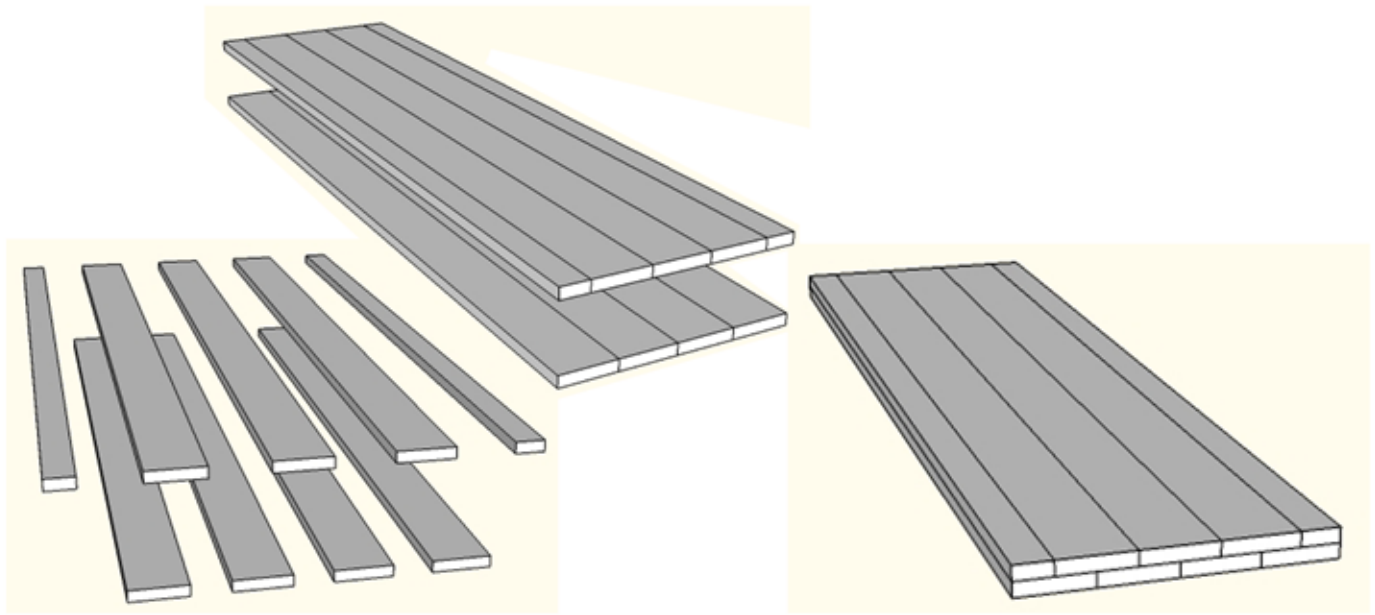
2 x 1/2 lame.

disposer comme suit



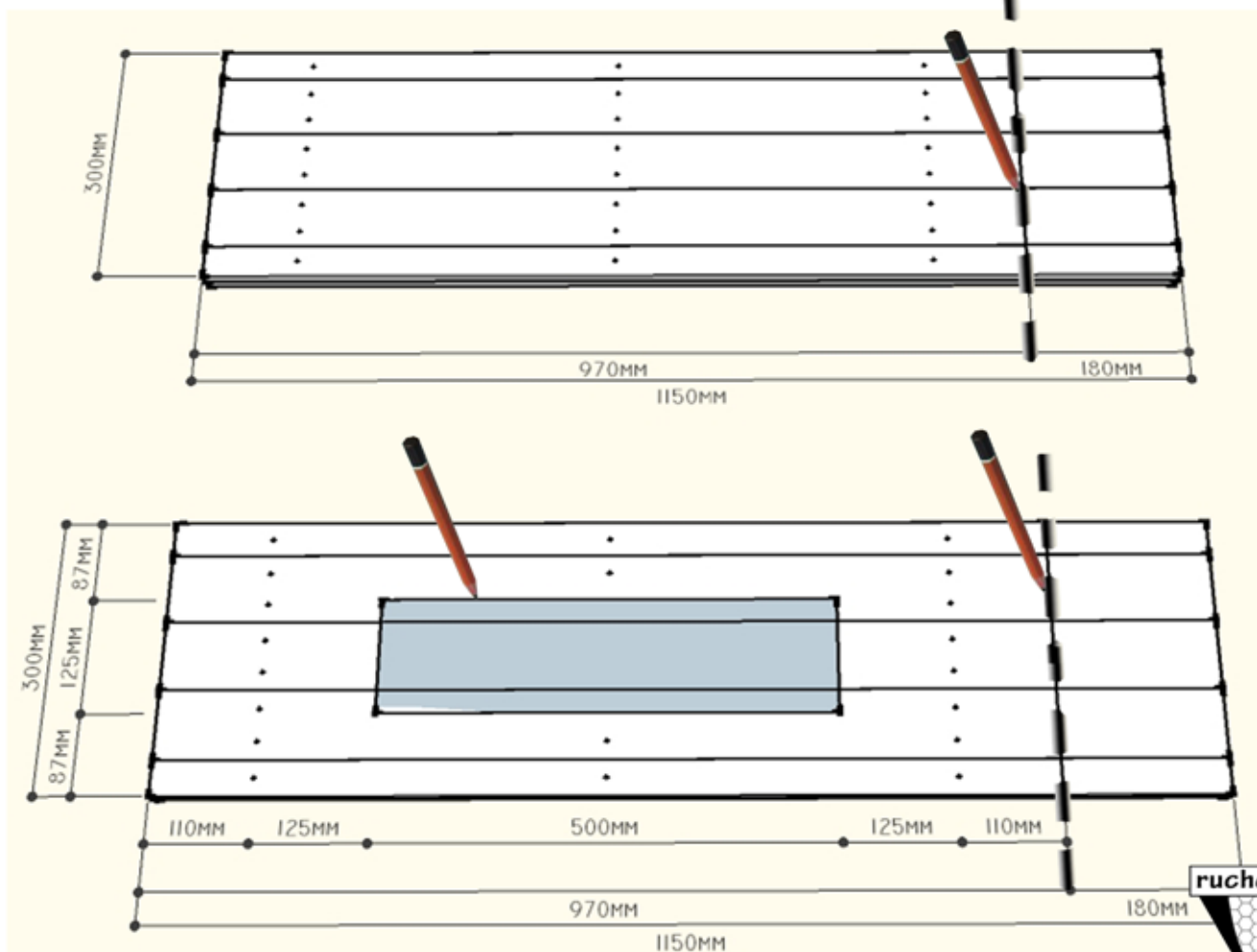
# III PRÉPARATION DES FAÇADES

## B Assemblage, vissage et traçage des découpes



### visser puis marquer

- la découpe à 970 millimètres
- la position de la Baie sur une des deux façades



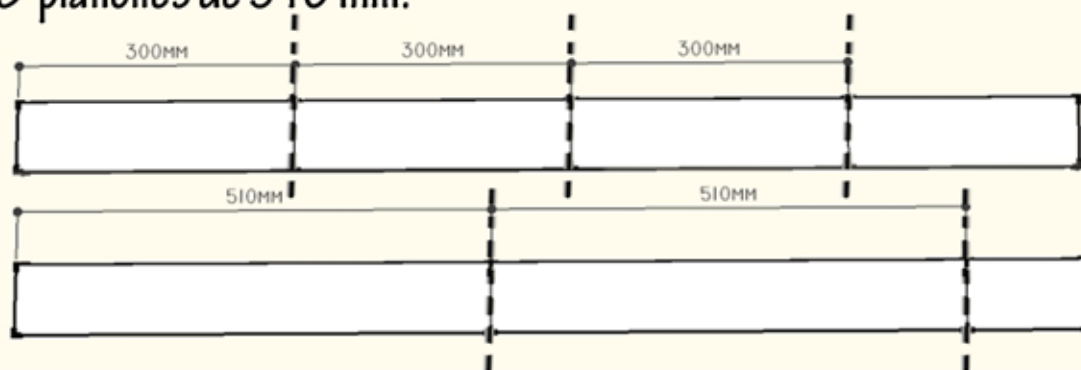


# IV PRÉPARATION DES PIGNONS

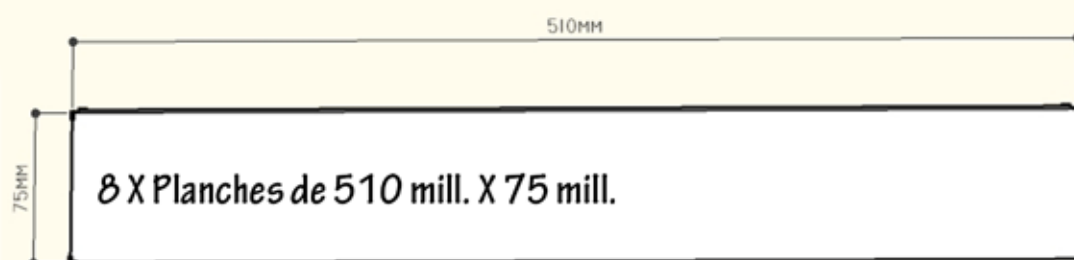
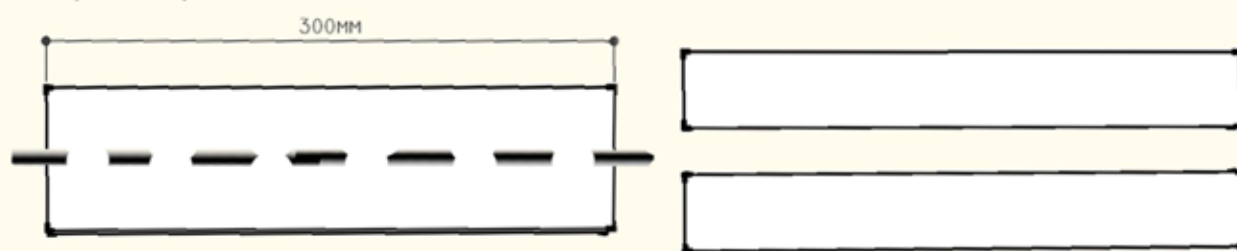
## B découpe des lames

B1 Selectionner 9 lames et decouper:

- 13 planches de 300 mill.
- 8 planches de 510 mill.



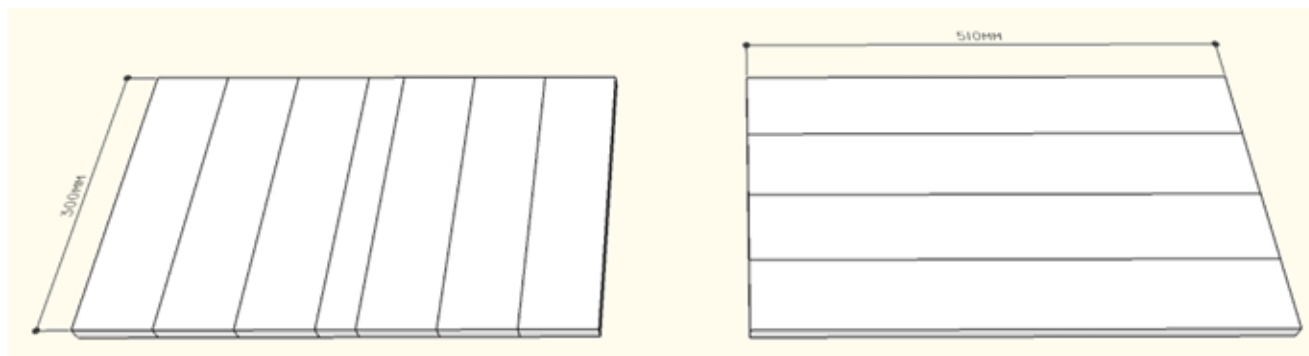
B2 Découper 1 planche de 300 mill. en 2 dans le sens de la longueur



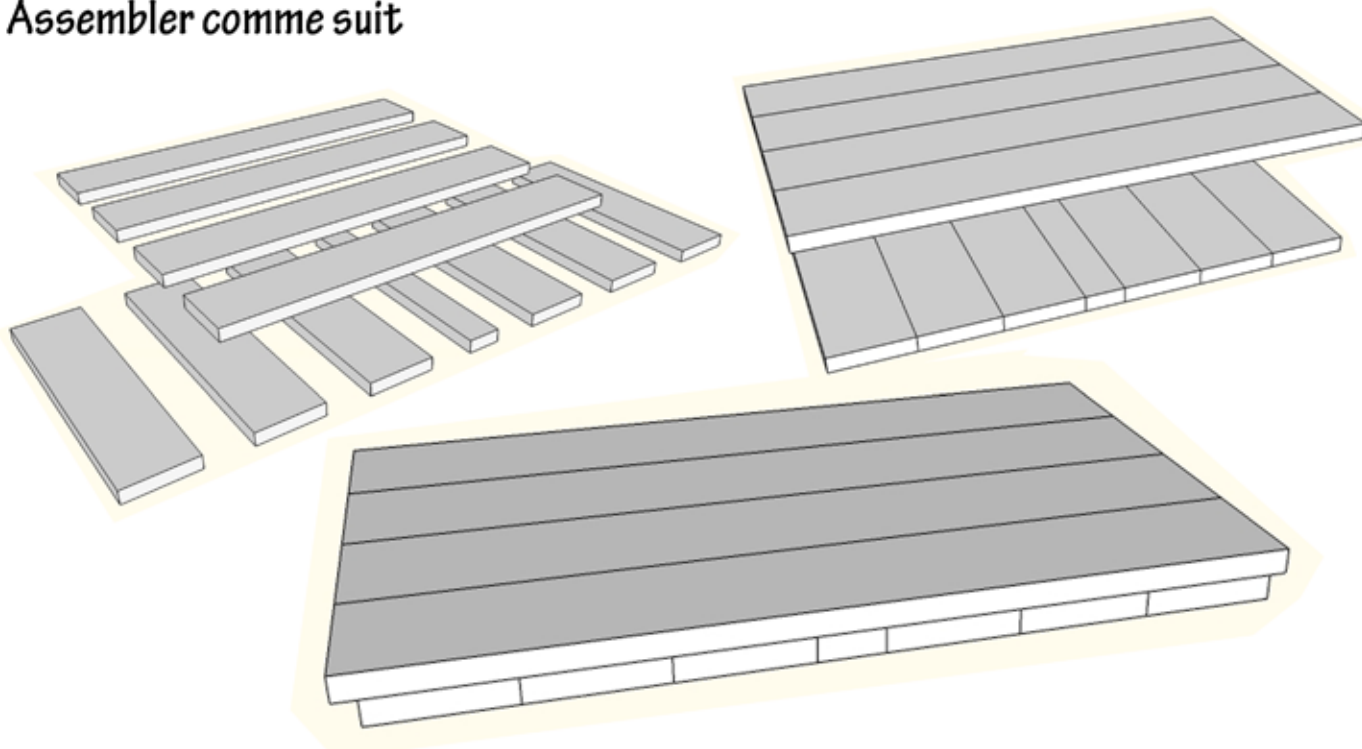


# IV PRÉPARATION DES PIGNONS

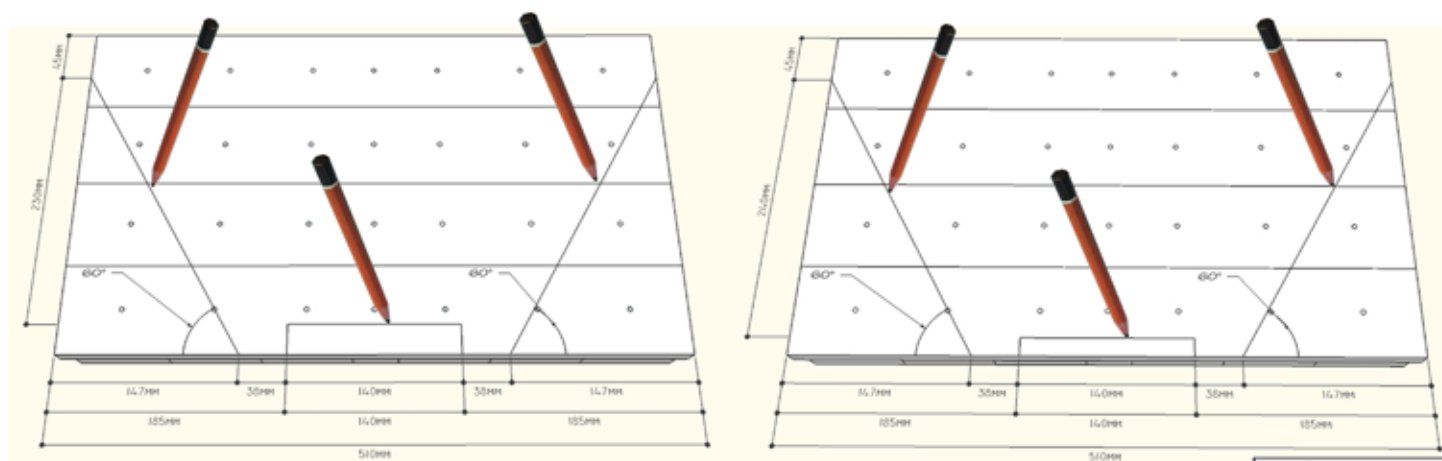
## C Assemblage, vissage et traçage des découpes



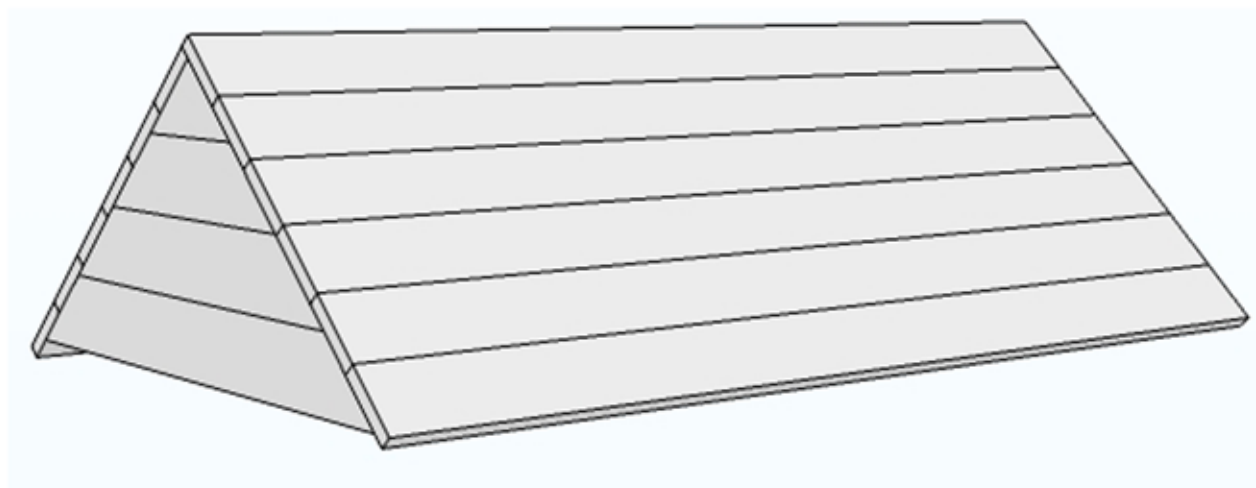
C1 Assembler comme suit



C2 Visser et marquer les encoches avant et arriere puis les Angles à 120°



# V CONSTRUCTION DE LA TOITURE



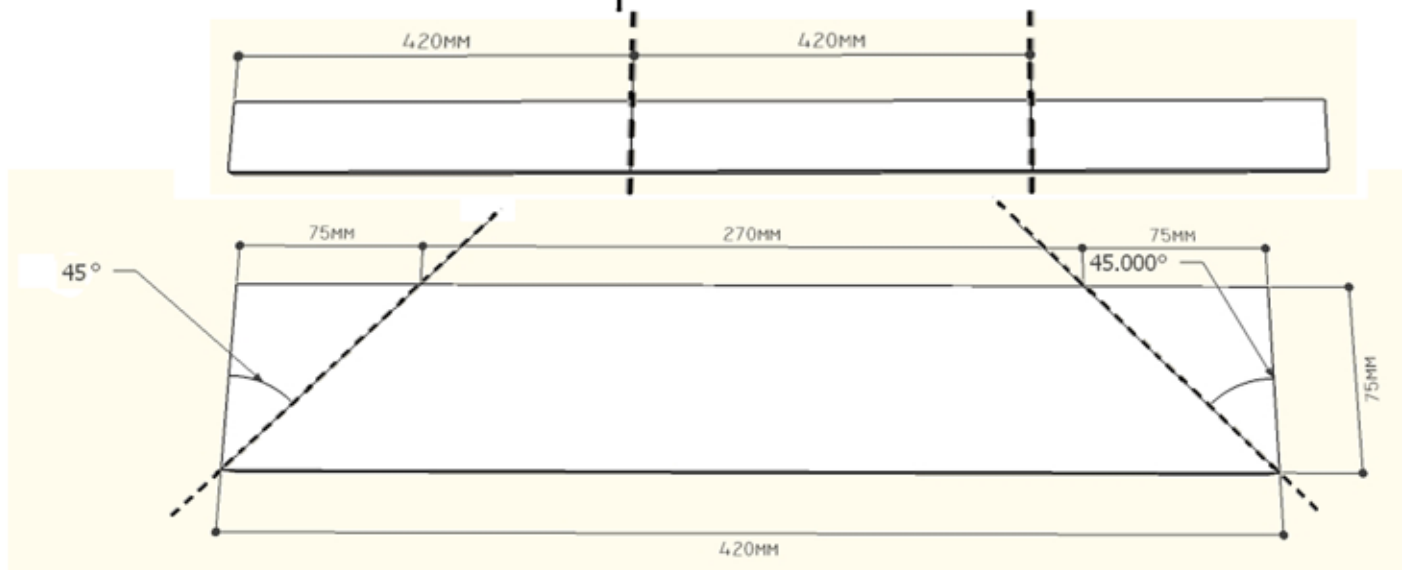
## A construction des Fermes

### A1 Présentation des fermes



### A2 Découpe des lames pour les structures de ferme

Selectionner 2 lames et decouper 4 Planches de 420 mill.



X4

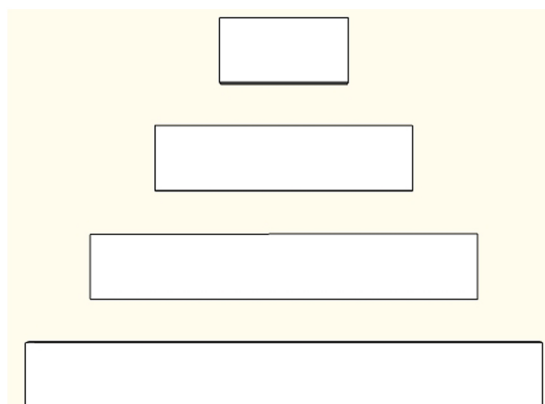
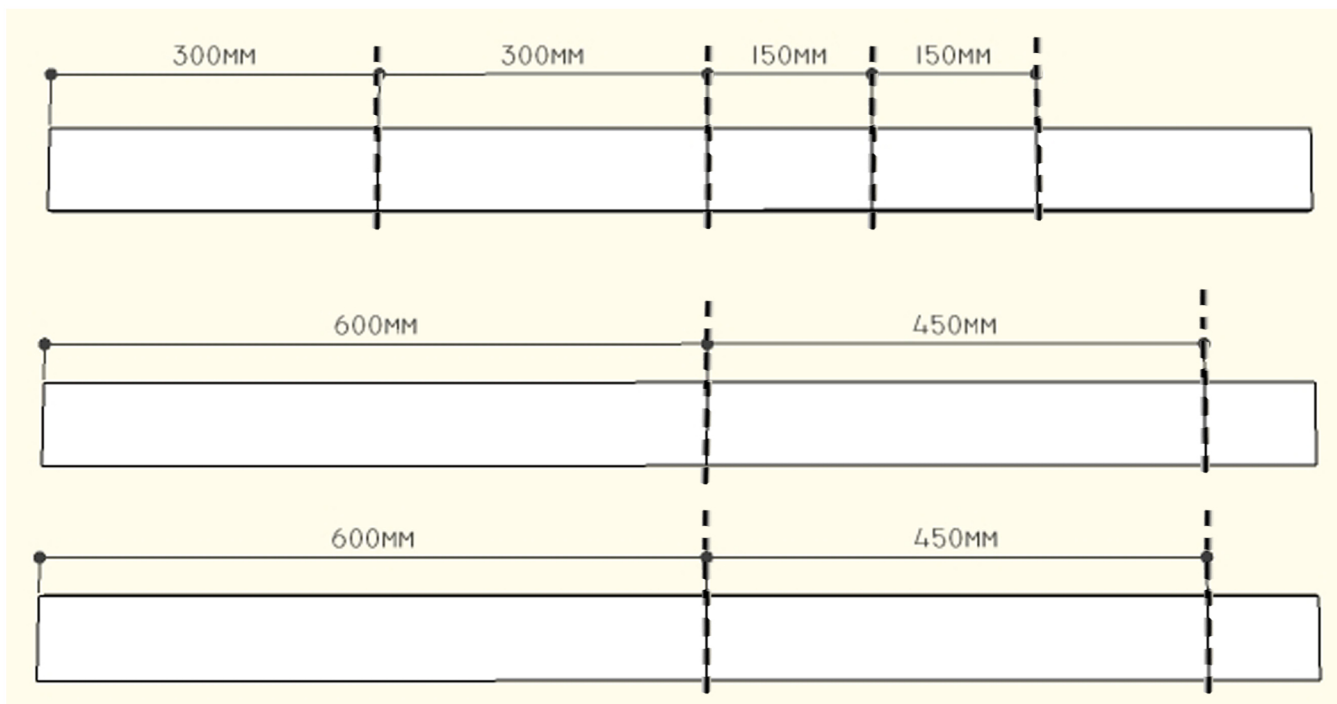


# V CONSTRUCTION DE LA TOITURE

## A Construction des Fermes

### A3 Découpe des lames pour le corps des fermes

Selectionner 3 lames et les decouper comme suit:



2 X 600 x 75 x 15

2 X 450 x 75 x 15

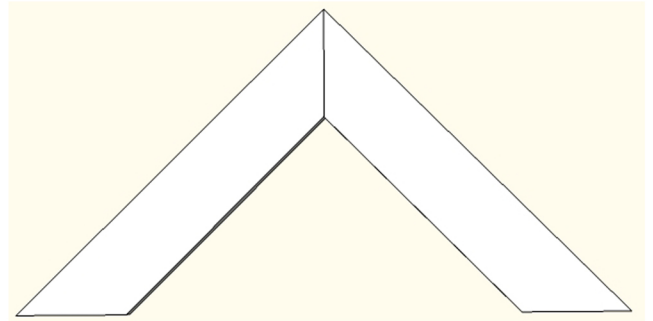
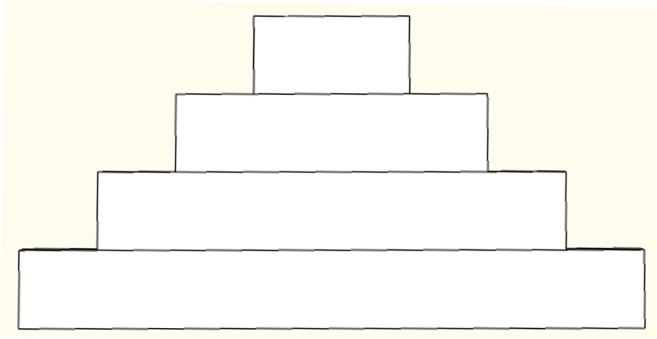
2 X 300 x 75 x 15

2 X 150 x 75 x 15

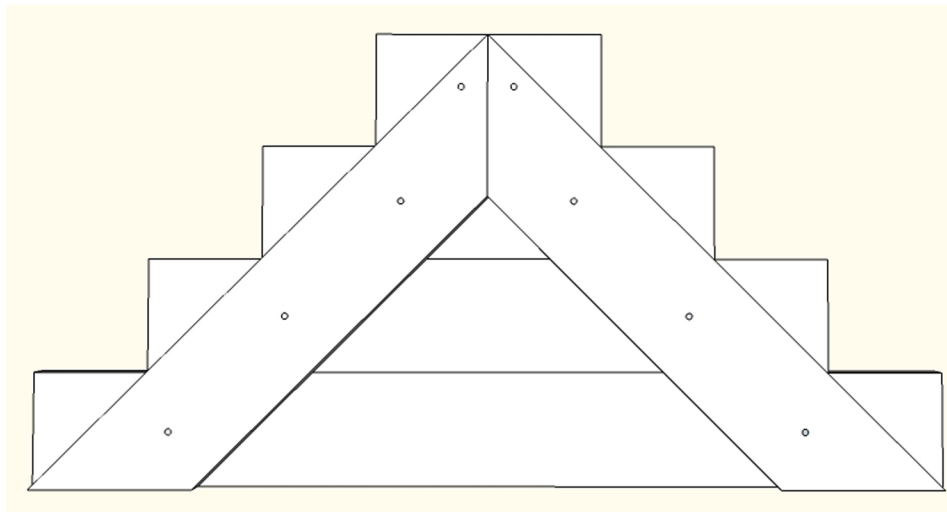
# V CONSTRUCTION DE LA TOITURE

## A Construction des Fermes

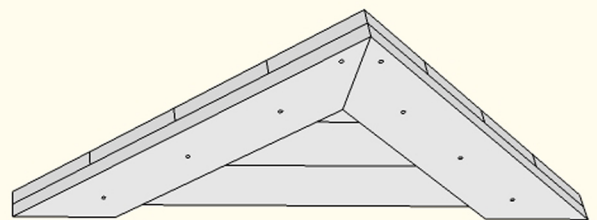
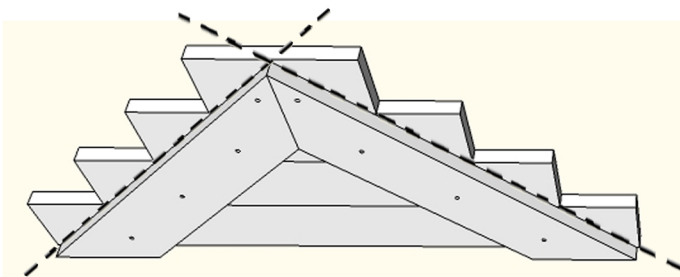
### A4 Assemblage et vissage des fermes



Reunir l'ensemble et visser



### A5 Découper les bordures de fermes





# V CONSTRUCTION DE LA TOITURE

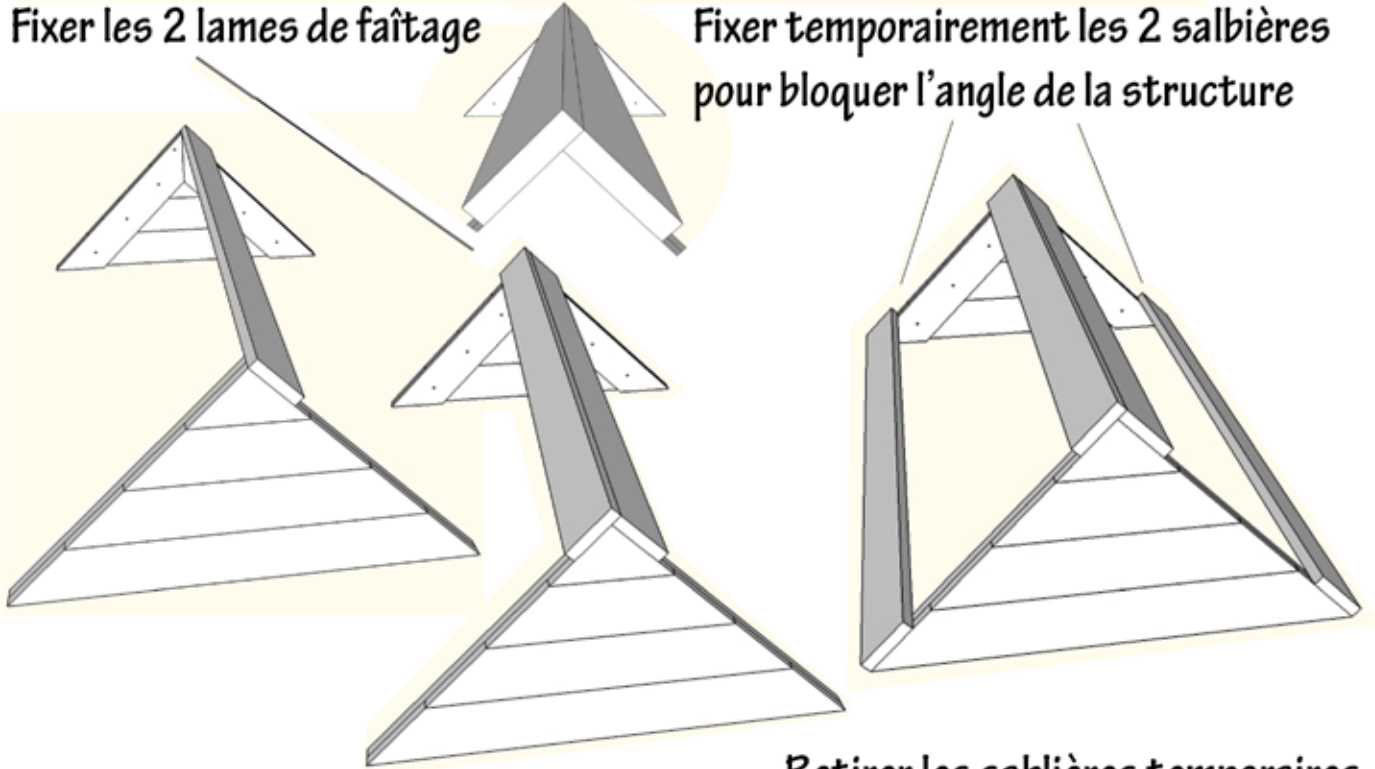
## B Assemblage

Selectionner 12 lames et les assembler comme suit:



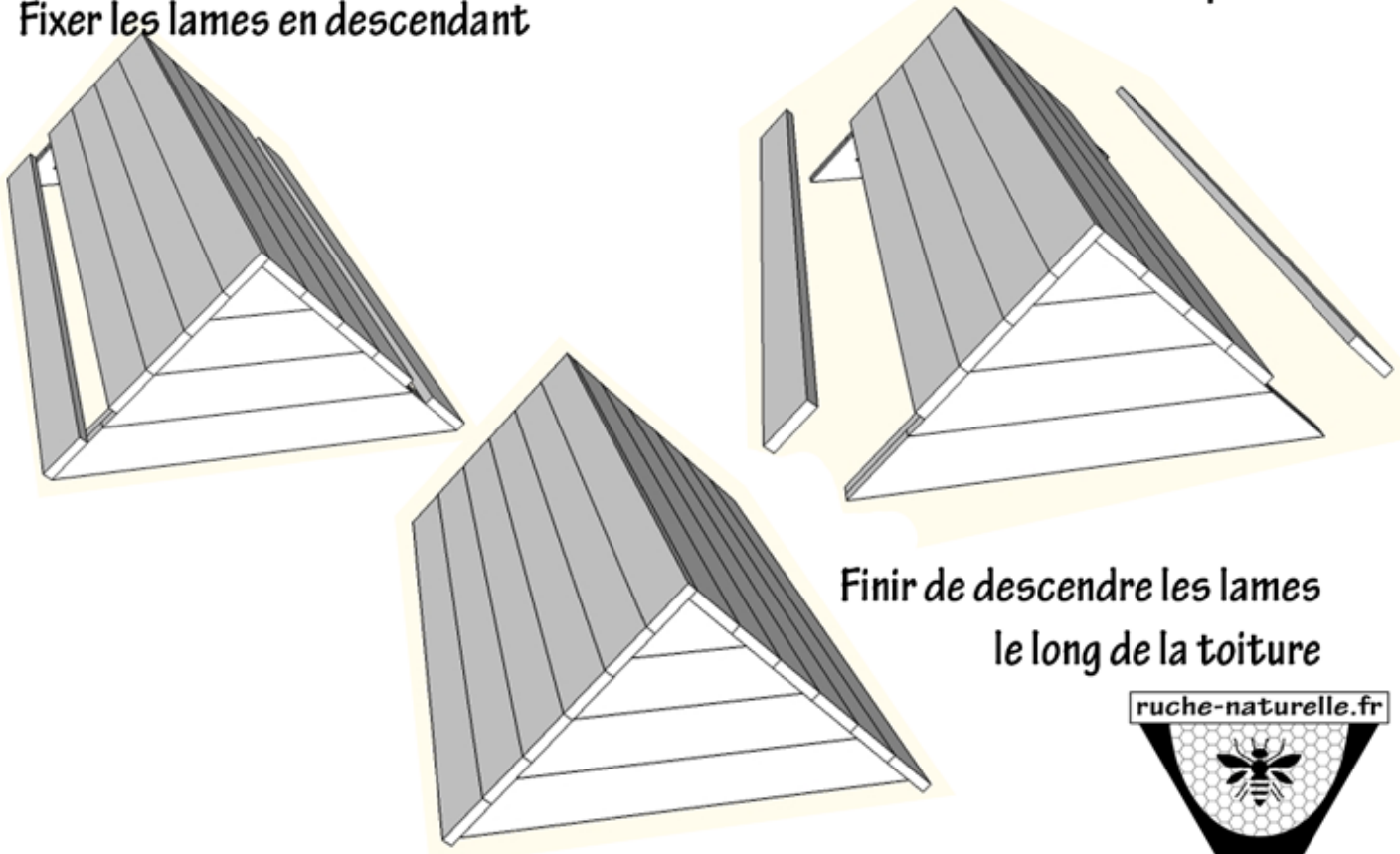
Fixer les 2 lames de faitage

Fixer temporairement les 2 sablières pour bloquer l'angle de la structure



Fixer les lames en descendant

Retirer les sablières temporaires



# V CONSTRUCTION DE LA TOITURE

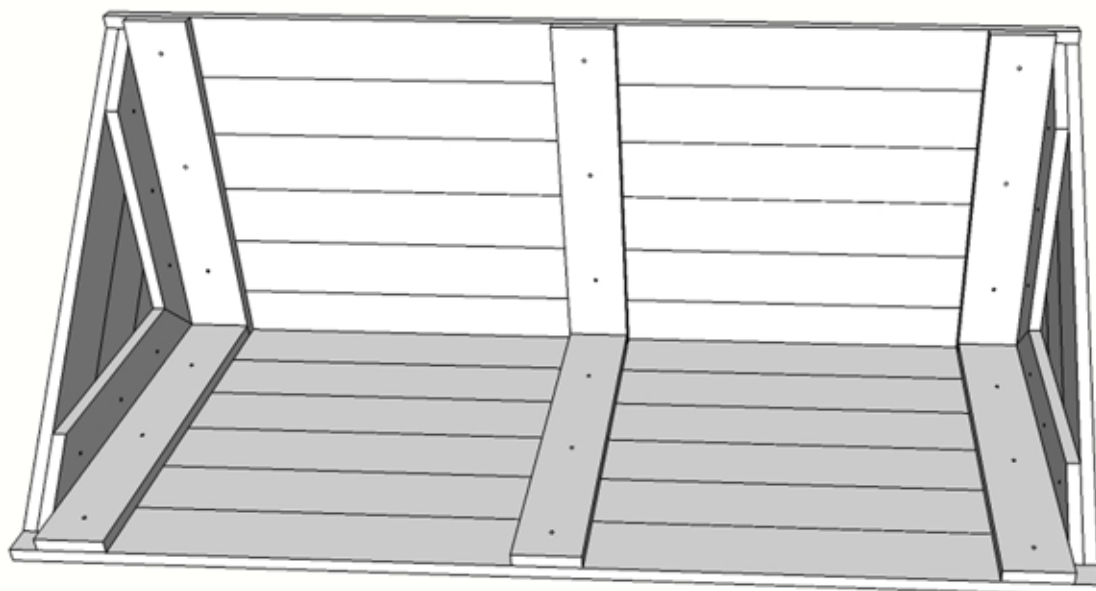
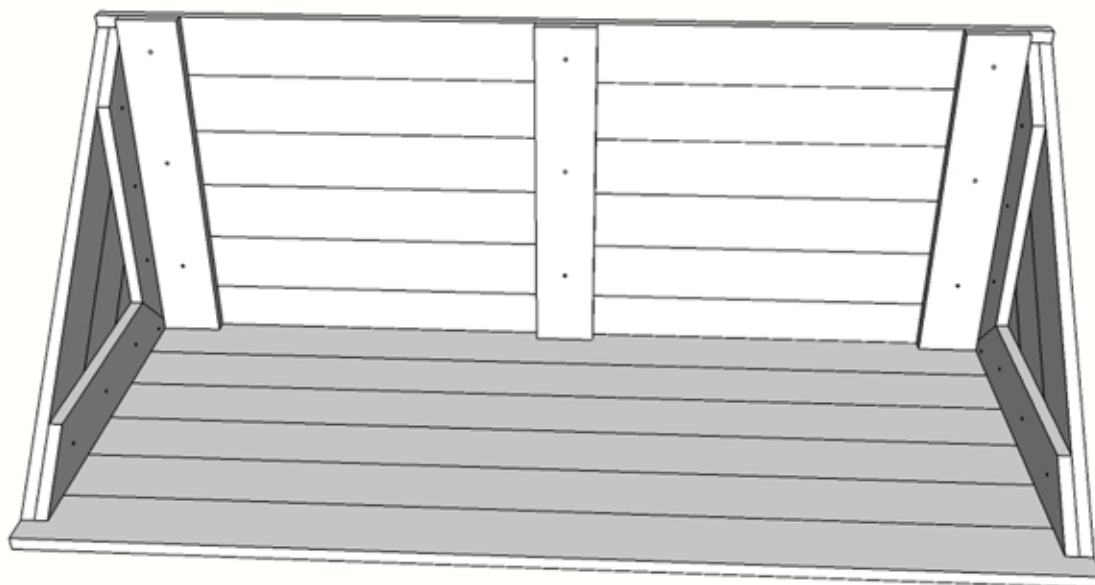
## C Fixation des Renforts de toiture

C1 sélection des lames et fixation à l'intérieur de la toiture

Selectionner 3 lames et decouper 6 planches de 435 mill.



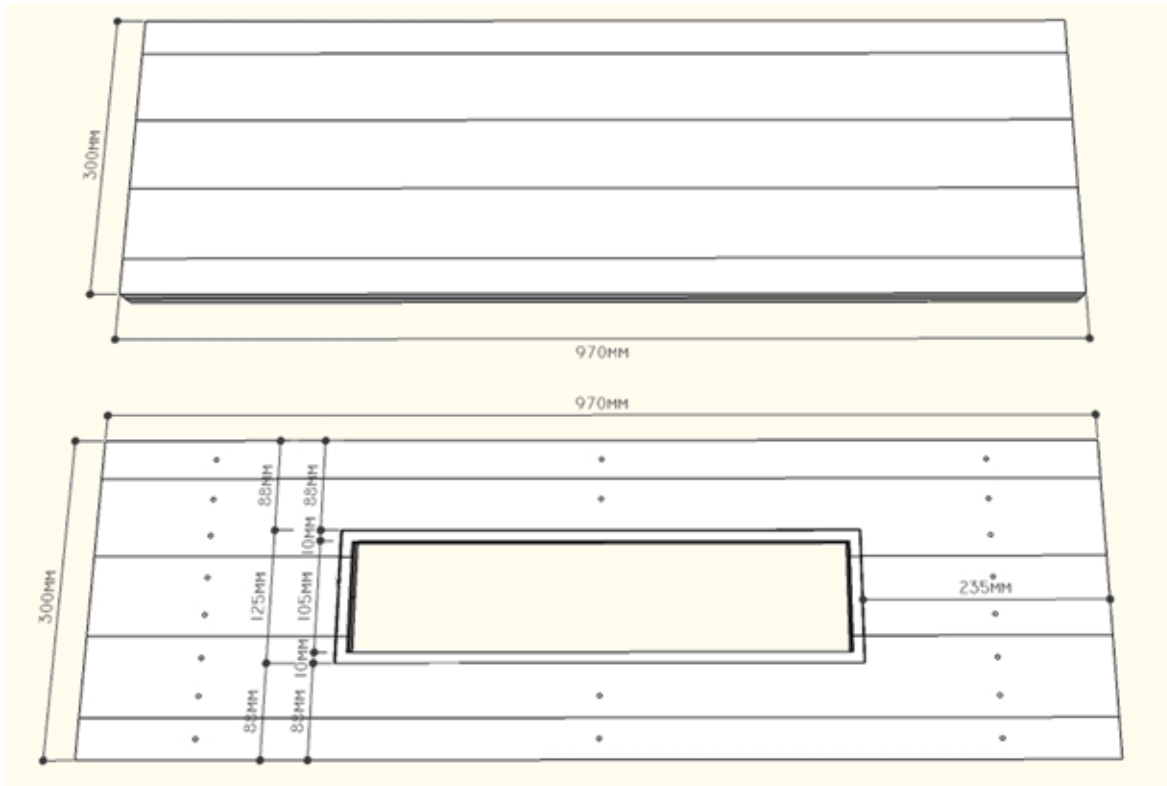
C2 Montage des renforts en sous-face de toiture



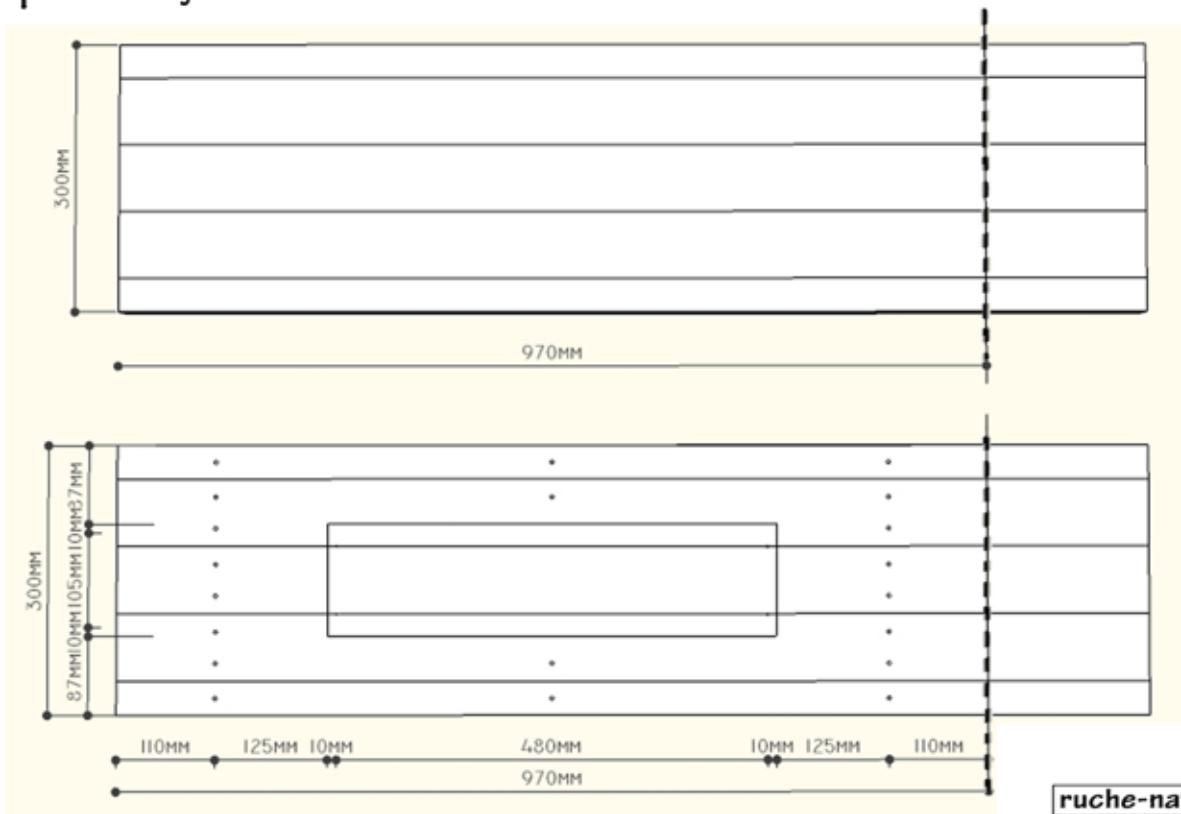
# VI FINITIONS DES FAÇADES

## A Découpes

### Présentation



A1 Découper les façades à 970 mill.

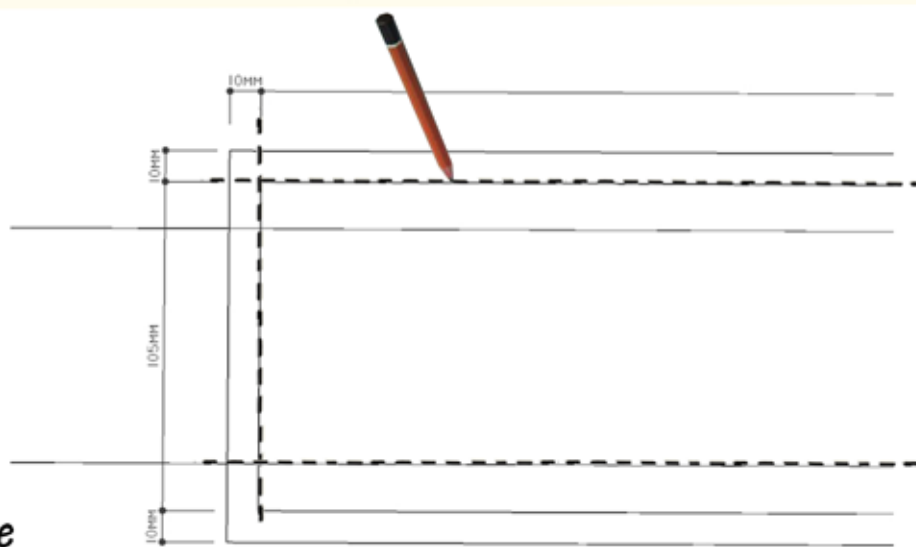
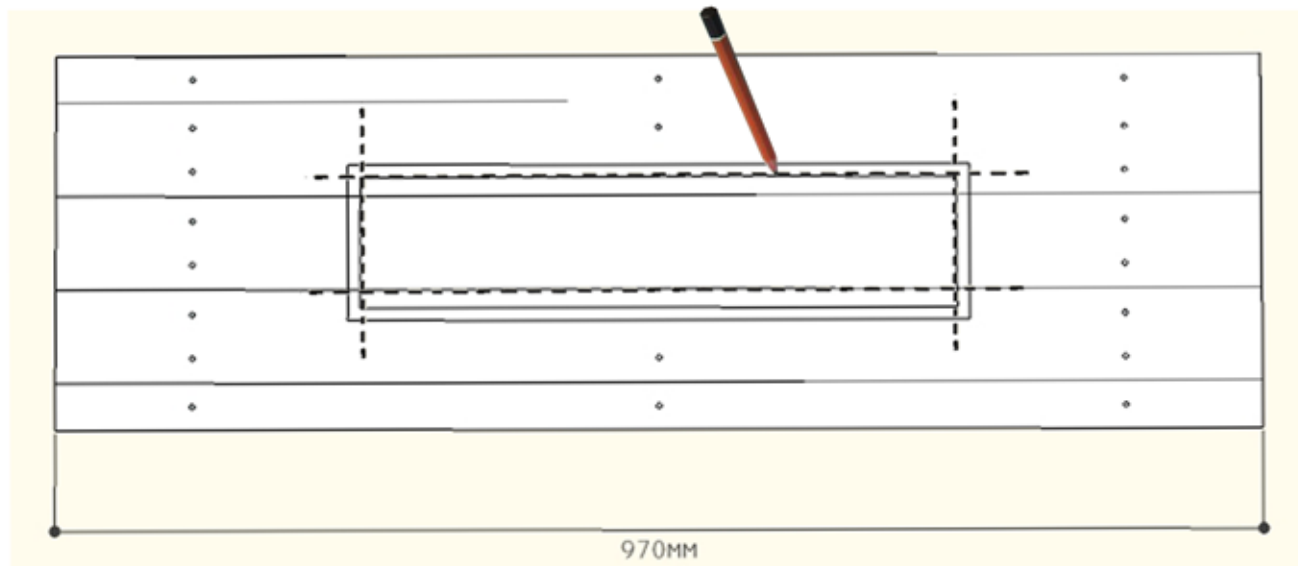


# VI FINITIONS DES FAÇADES

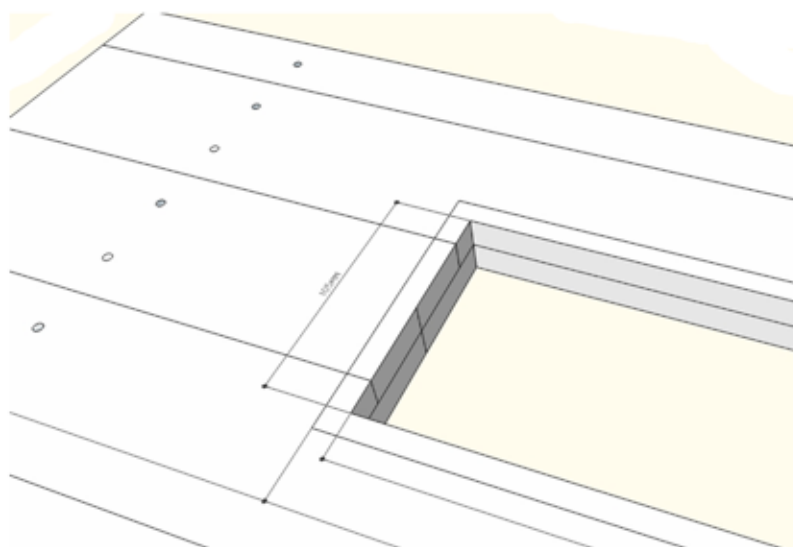
## A Découpes

### A2 Découpe de la Baie

Traçage à 10 mill. intérieur du trait existant



Perçement de la baie



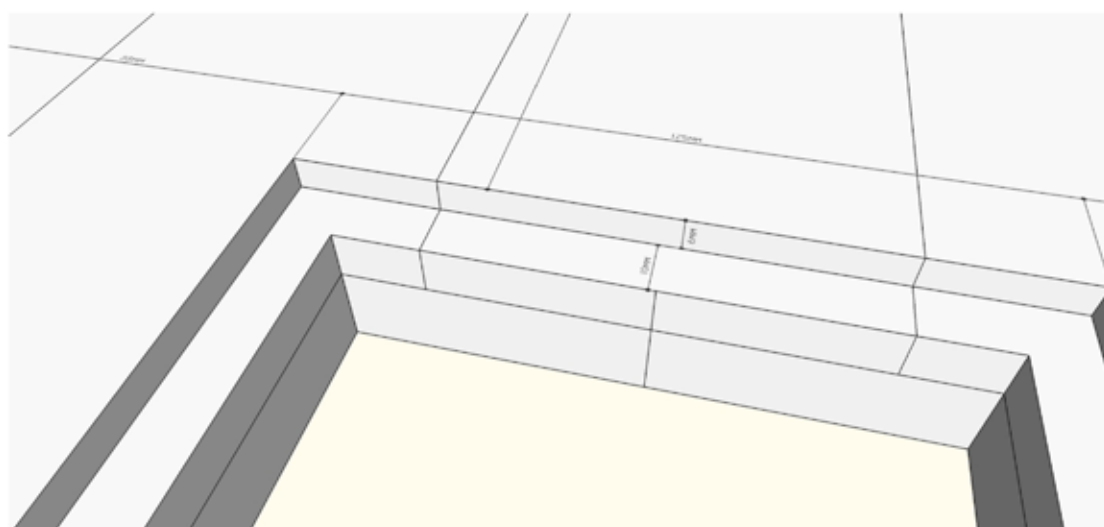
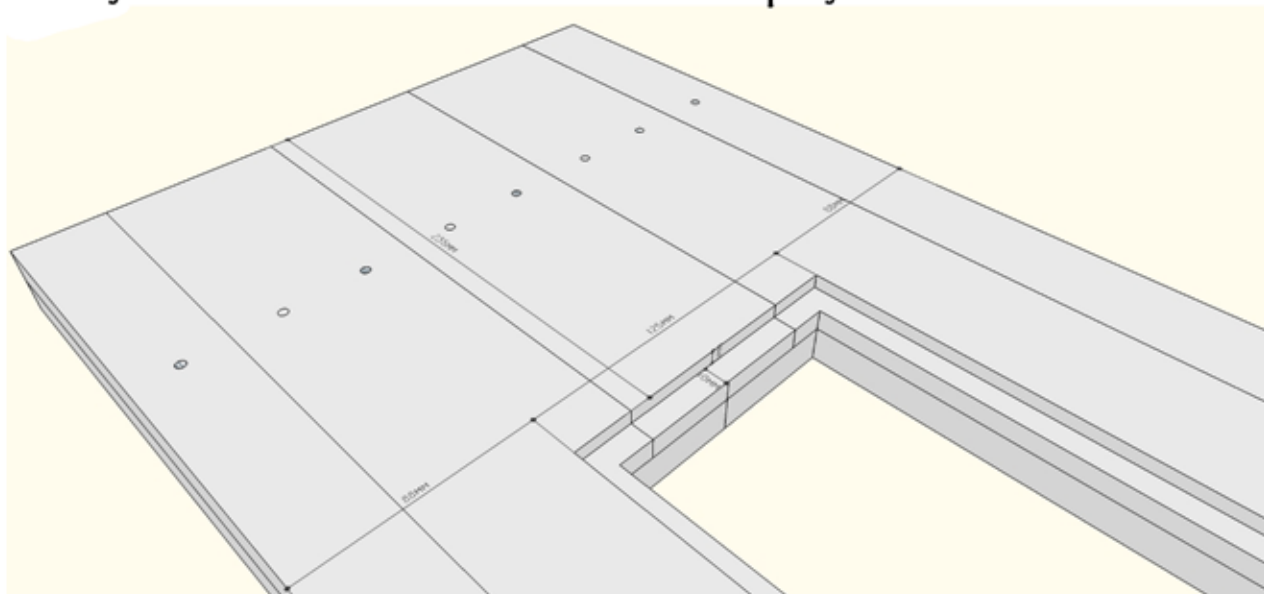


# VI FINITIONS DES FAÇADES

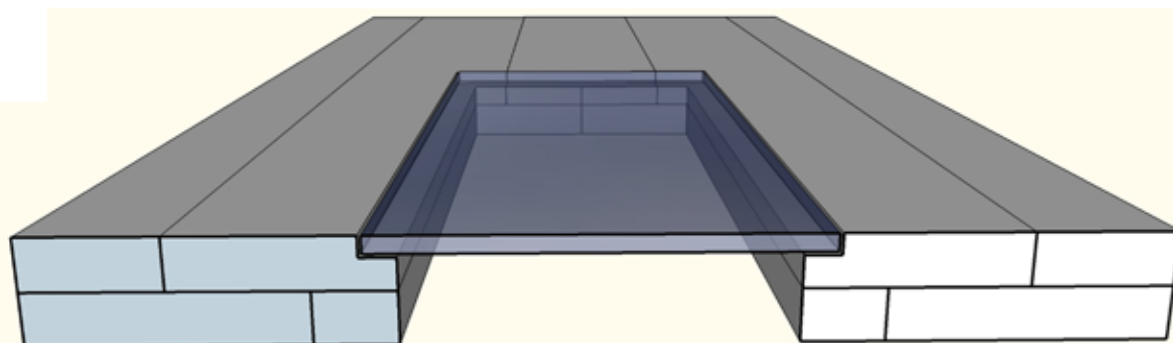
## A Découpes

### A3 Defonçe du cadre de Baie

Defonçer de 6 mill. à 10 mill. à l'exterieur du perçement de la Baie



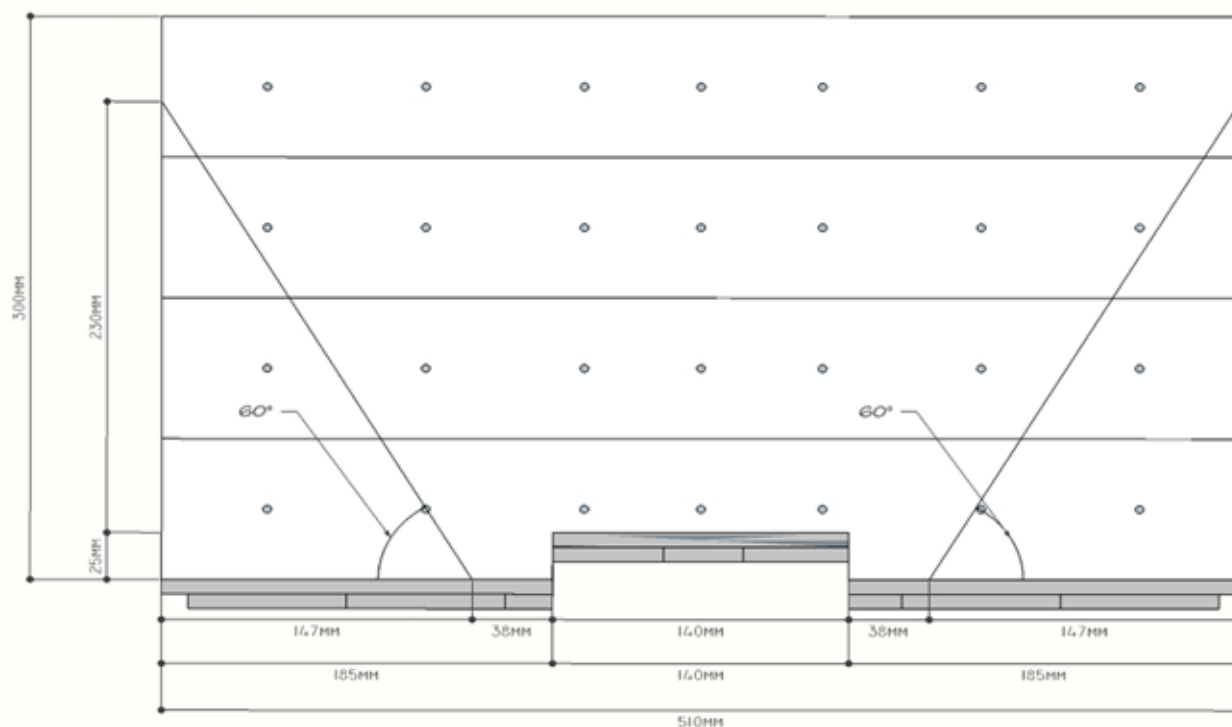
### A4 Coller le plexiglas au droit intérieur de la façade



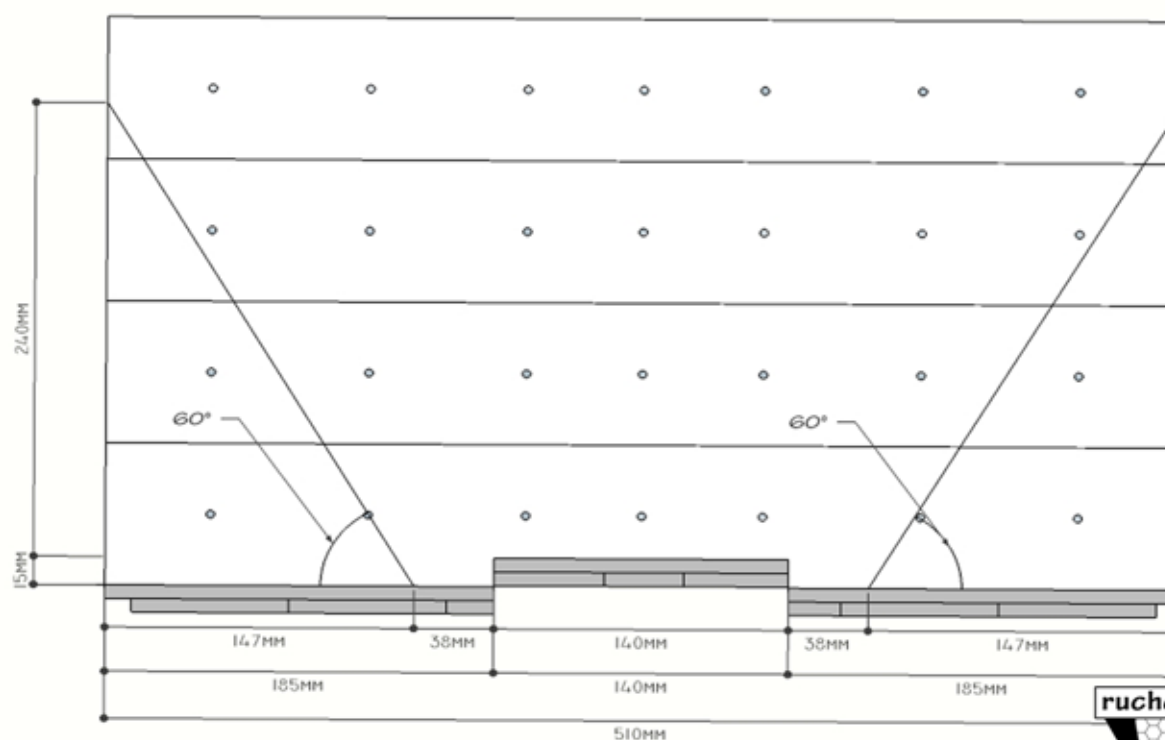
# VII FINITIONS DES PIGNONS

## A Decoupes

### A1 Decoupe de l'entrée



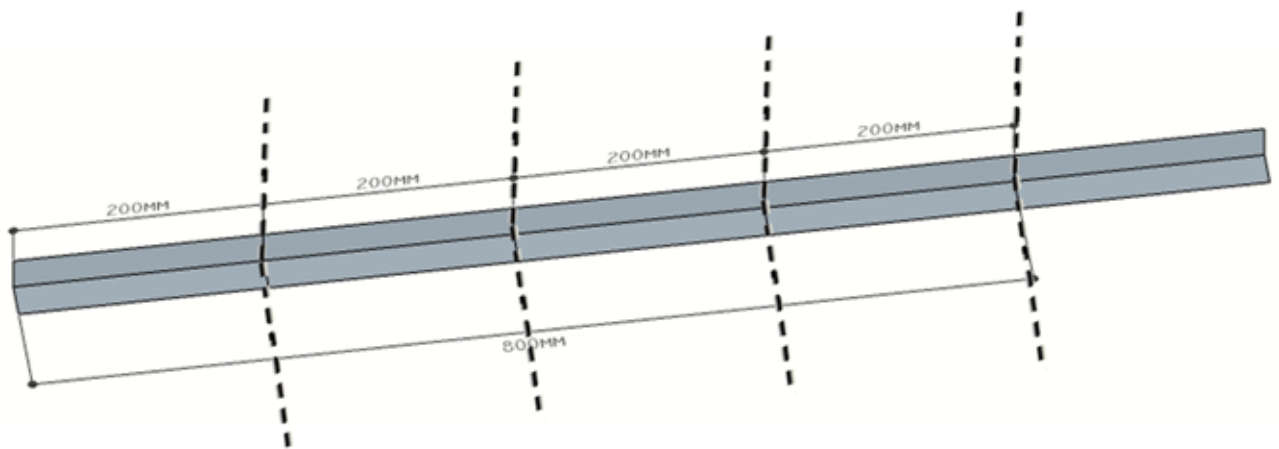
### A2 Decoupe de l'encoche de fond de ruche



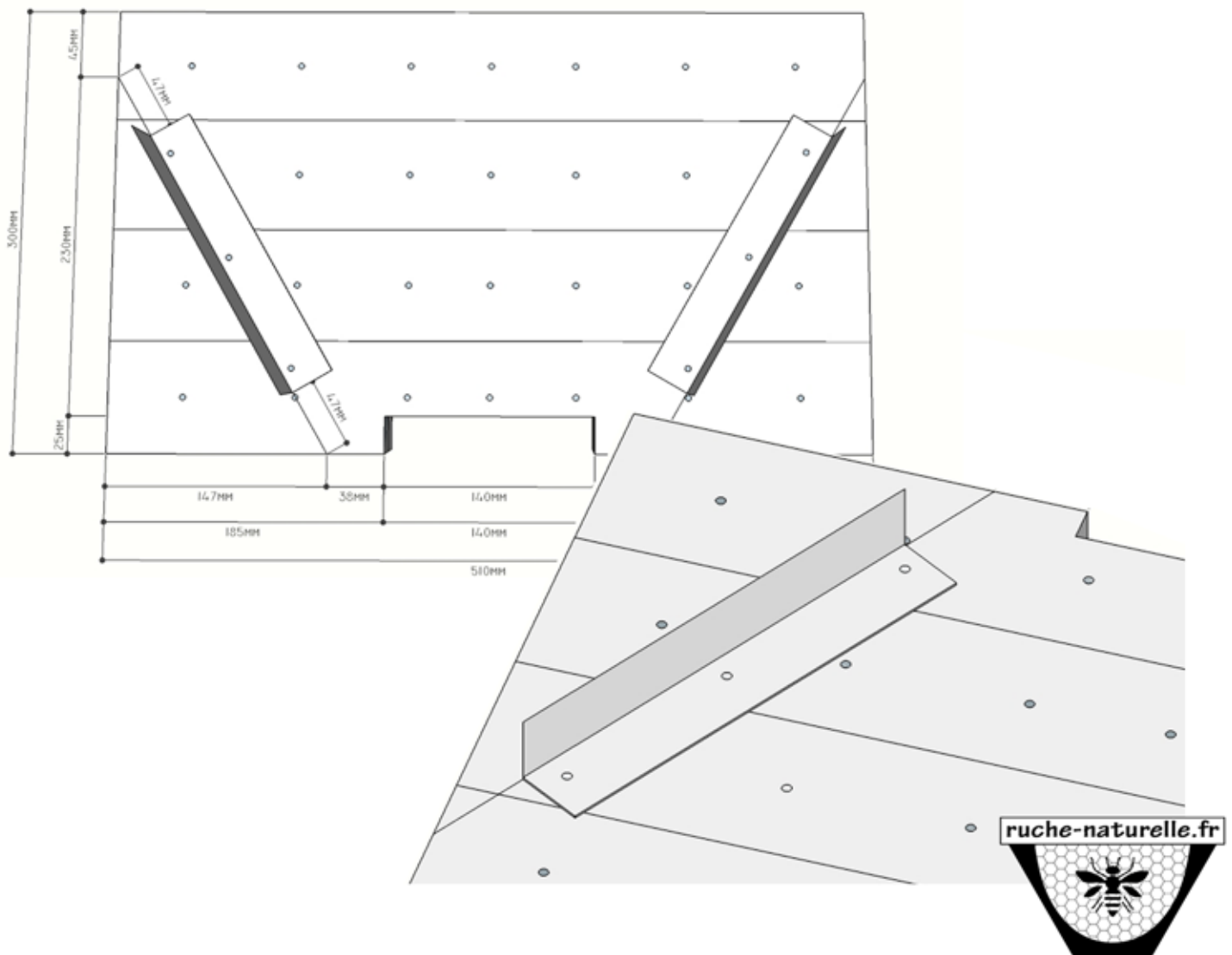
# VII FINITIONS DES PIGNONS

## B Fixation cornières

### B1 Decoupe des cornières dans un montant à Placo

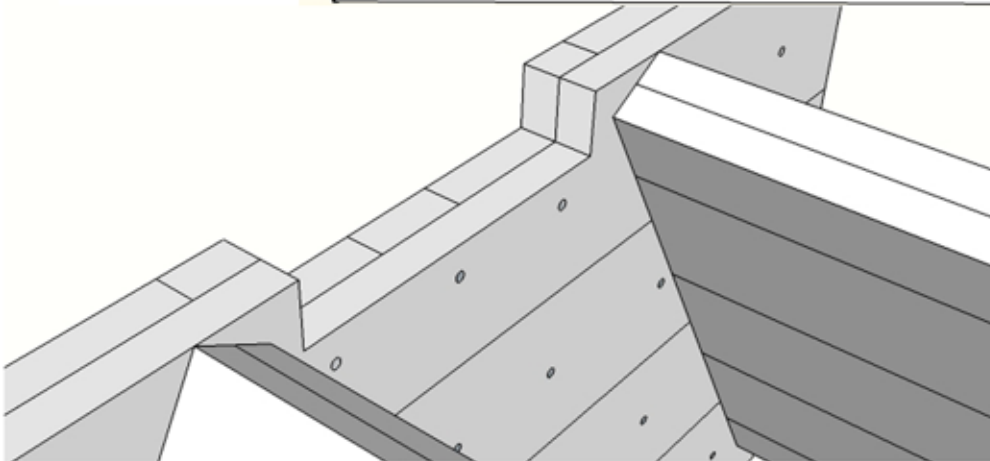
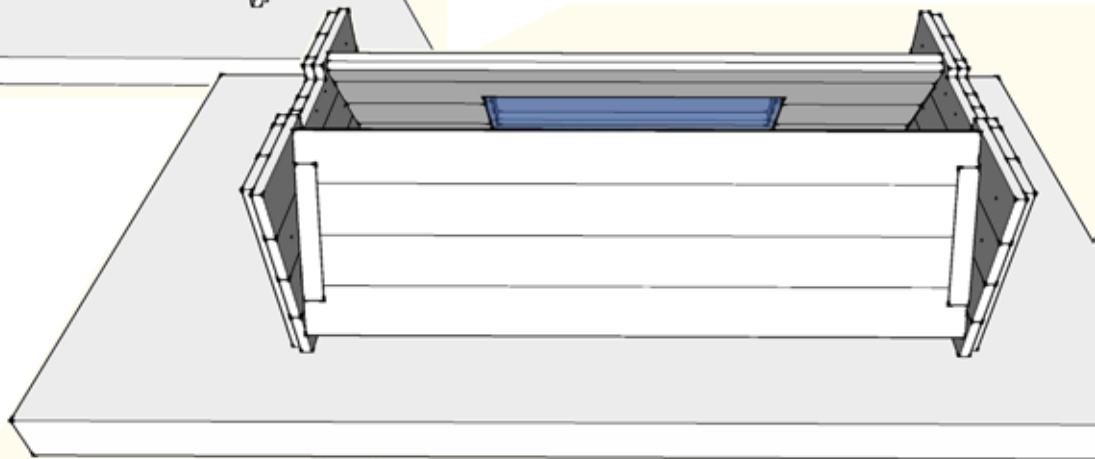
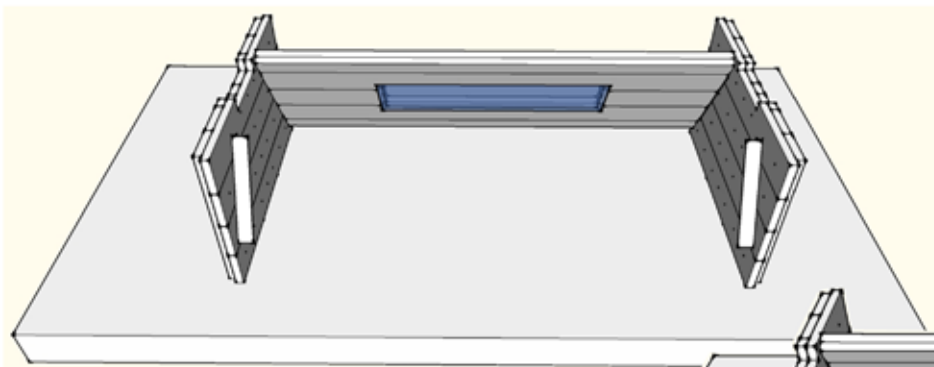
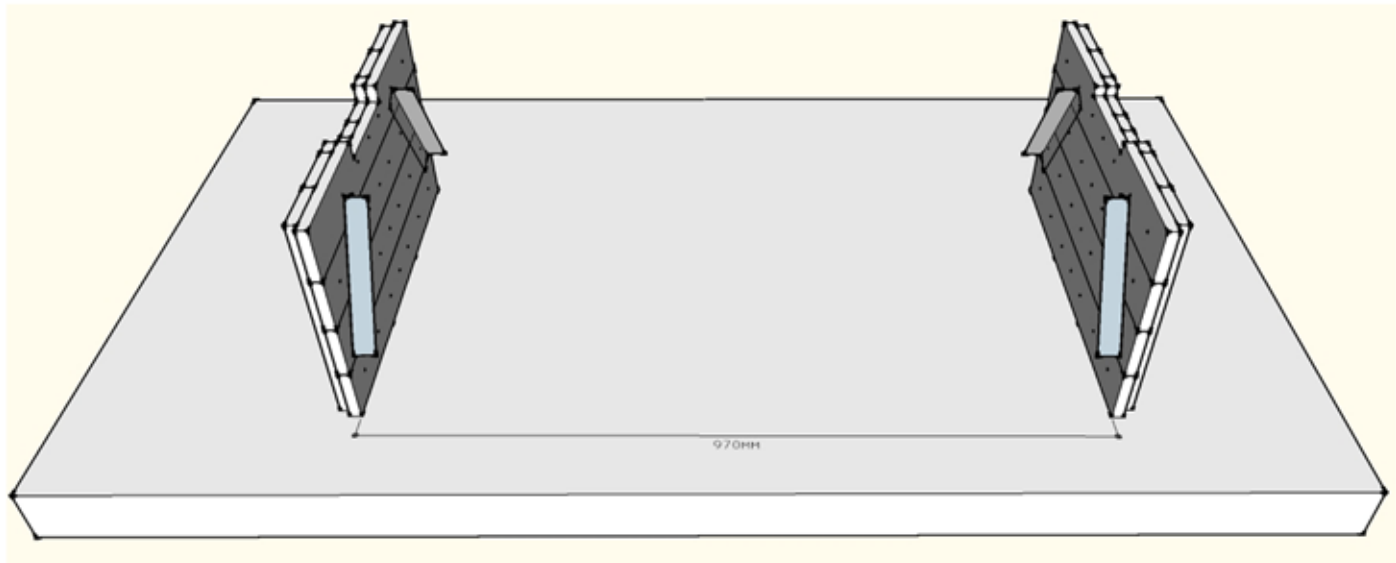


### B2 Fixation des cornières sur les deux pignons



# IIX MONTAGE DU CORPS DE RUCHE

## A assemblage façades et pignons

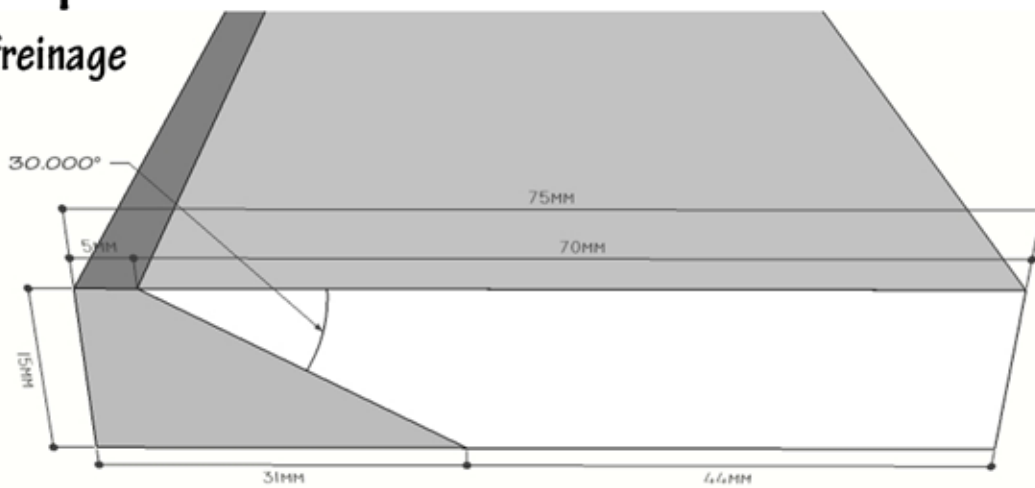




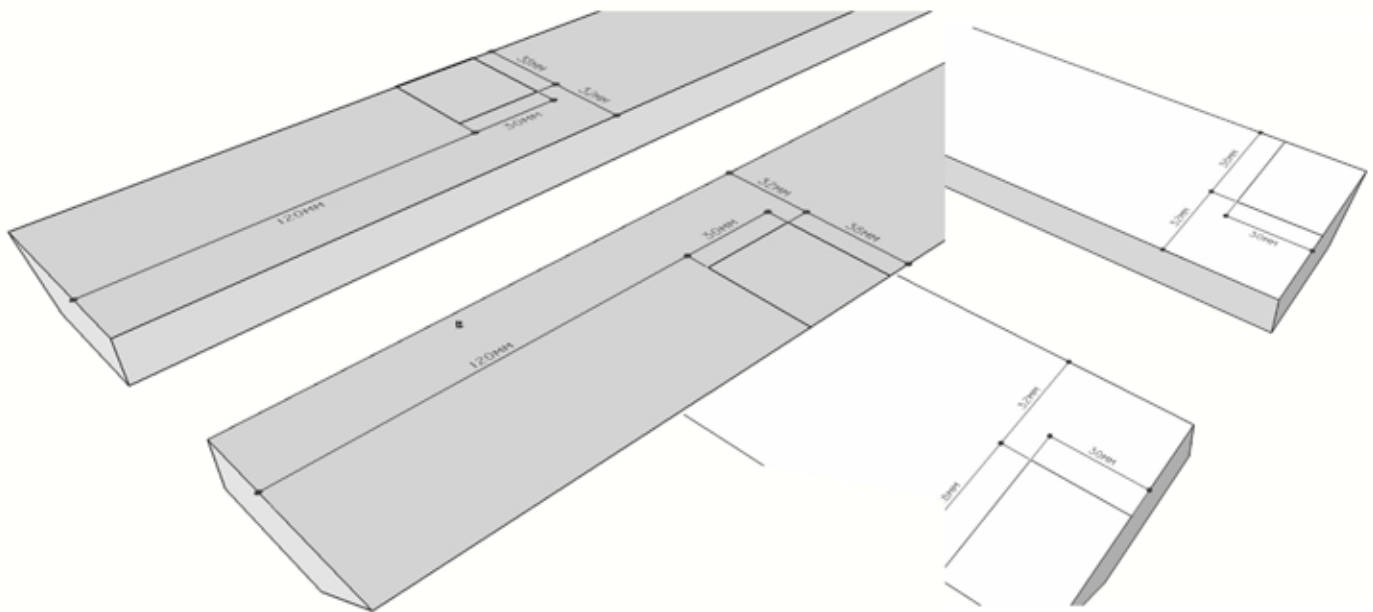
# IIX MONTAGE DU CORPS DE RUCHE

## B Decoupe du fond de ruche

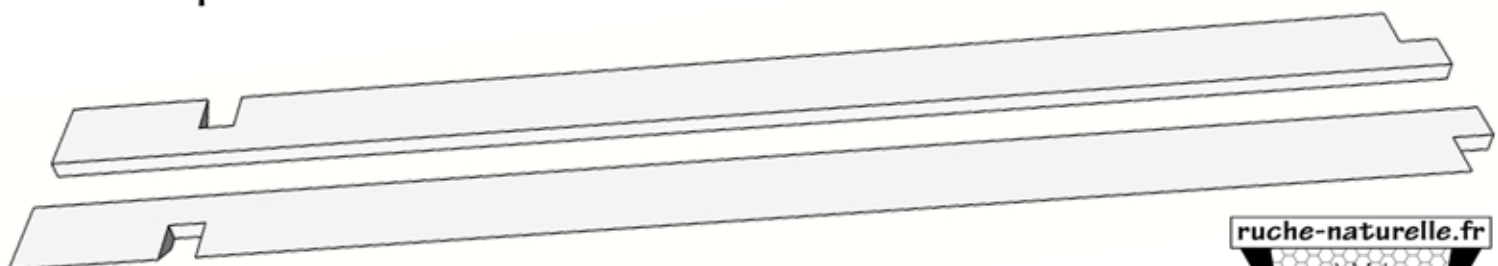
### B1 Chanfreinage



### B2 Traçage des encoches



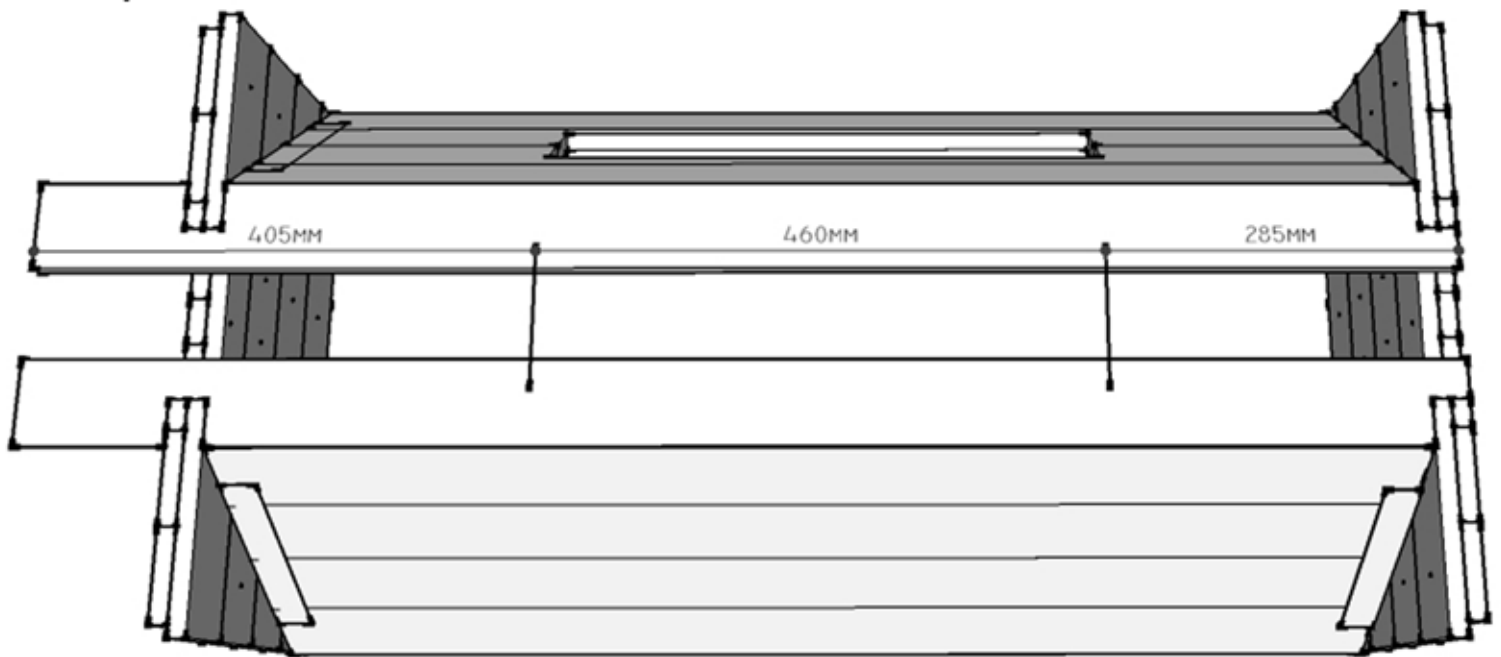
### B3 Découper les encoches



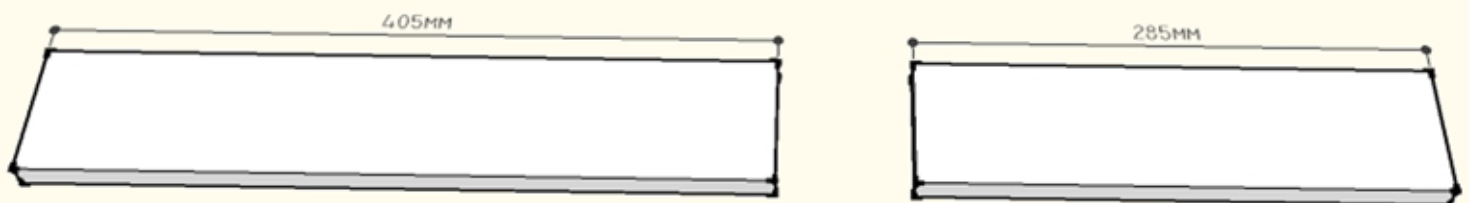
# IIX MONTAGE DU CORPS DE RUCHE

## C Assemblage du fond de ruche

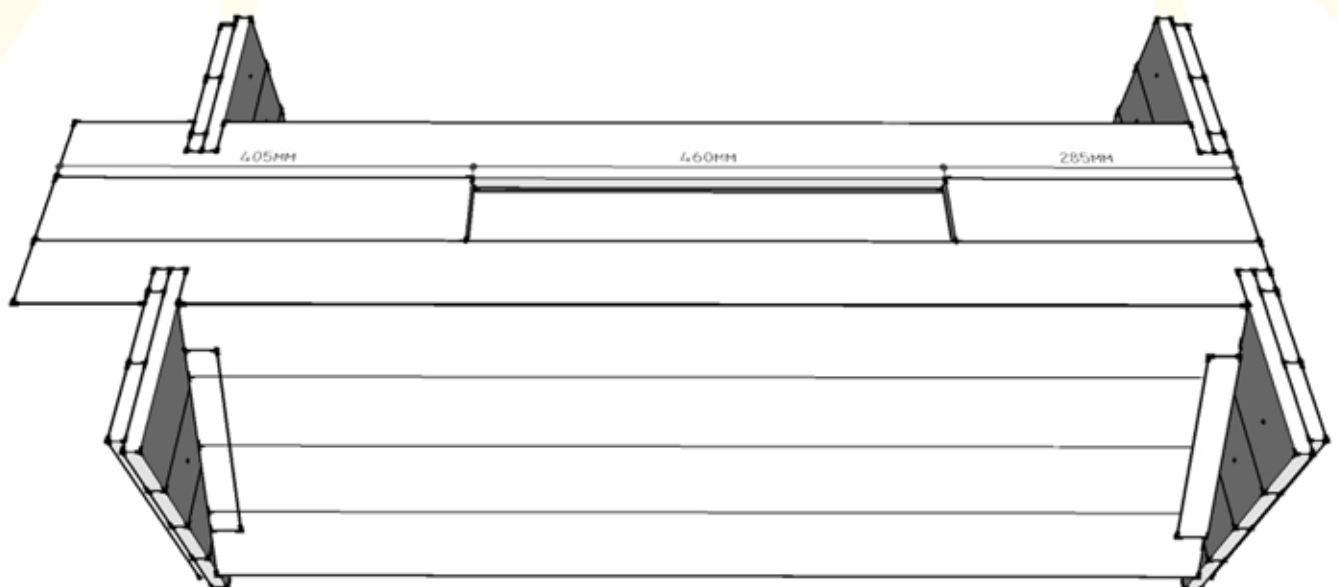
### C1 positionnement des lames latérales



### C2 Decoupe de la lame centrale



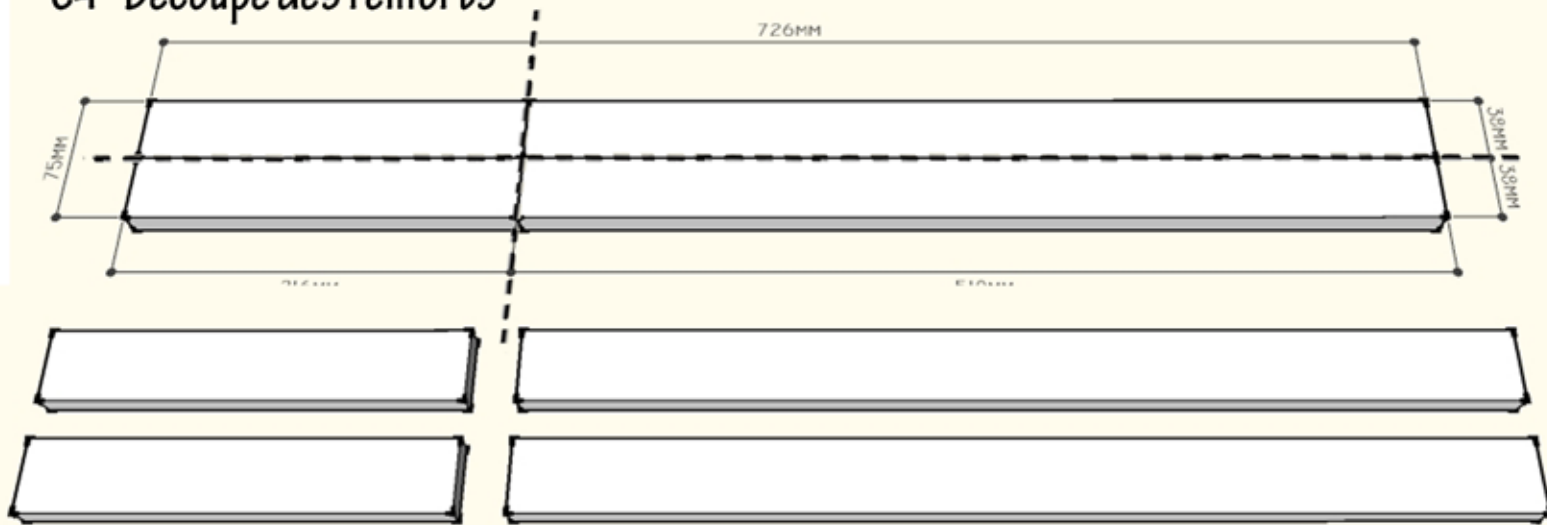
### C3 Positionnement de la lame centrale



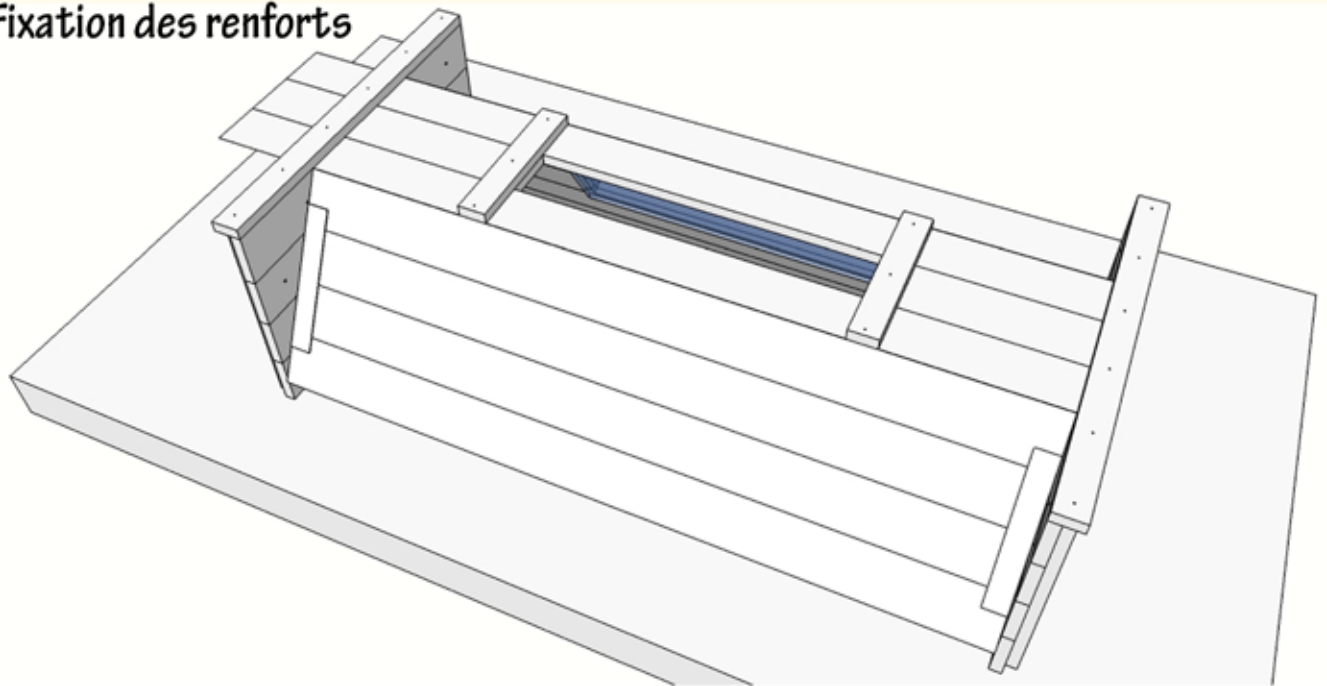
# IIX MONTAGE DU CORPS DE RUCHE

## C Assemblage du fond de ruche

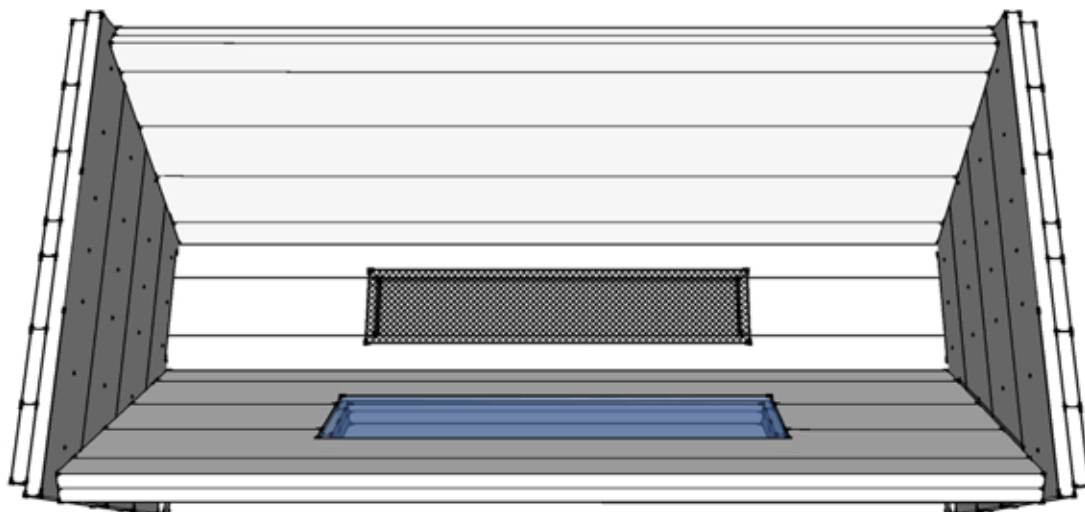
### C4 Decoupe des renforts



### C5 Fixation des renforts

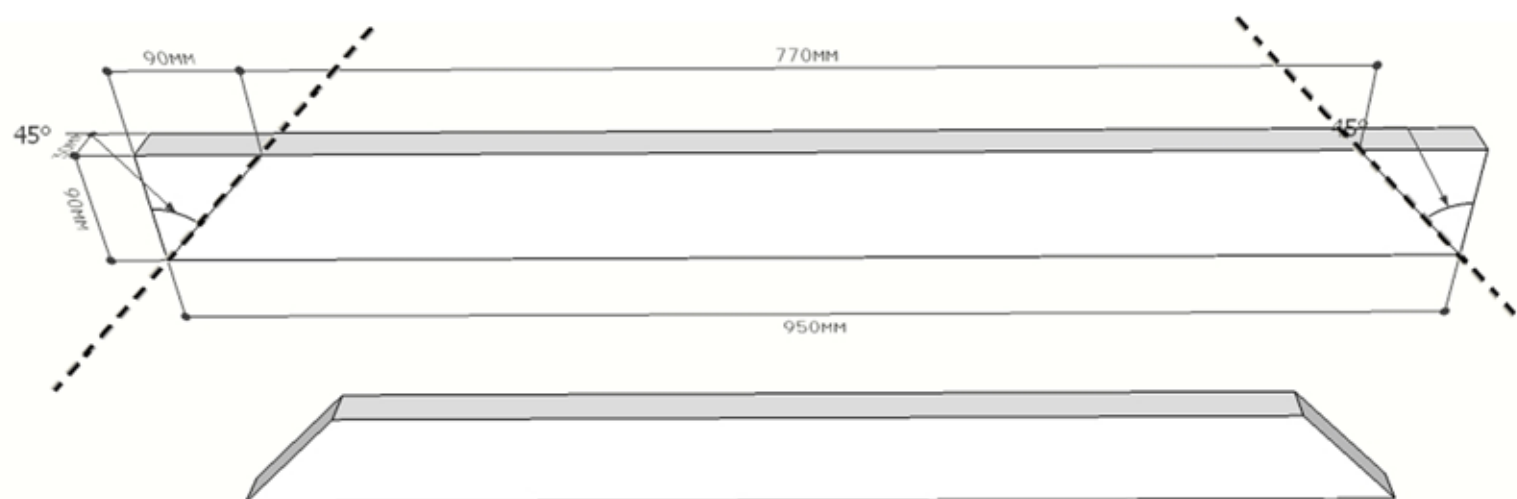


## D Agrafage de la grille

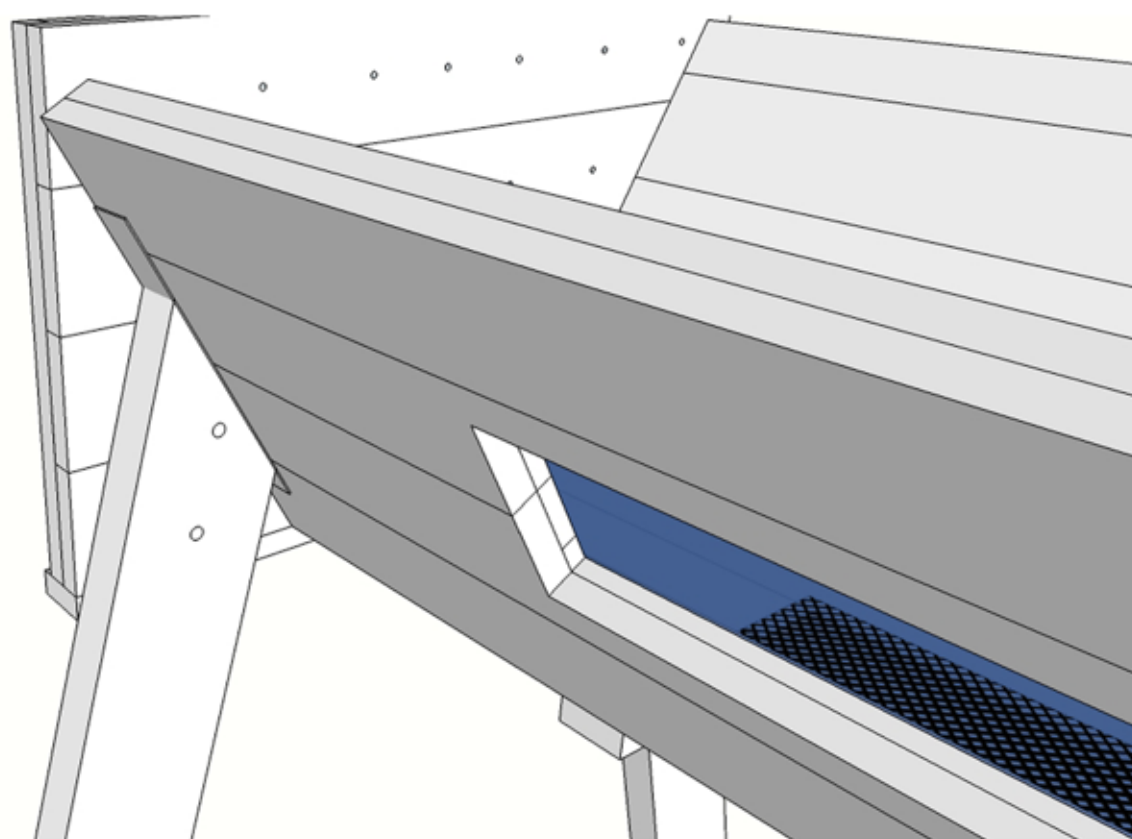


# IX PIEDS DE LA RUCHE

## A Découpe des pieds dans les Chevrons



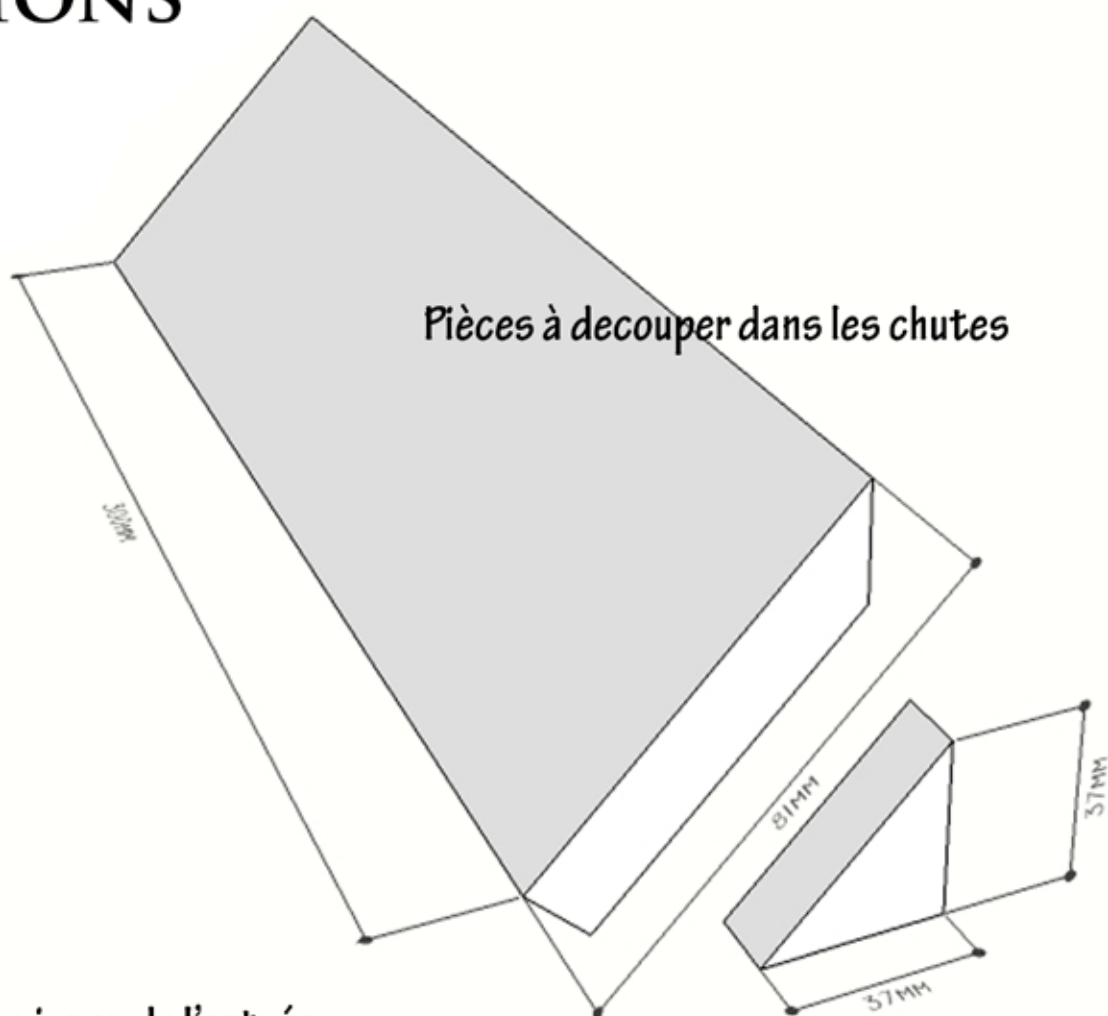
## B Assemblage sur les pignons



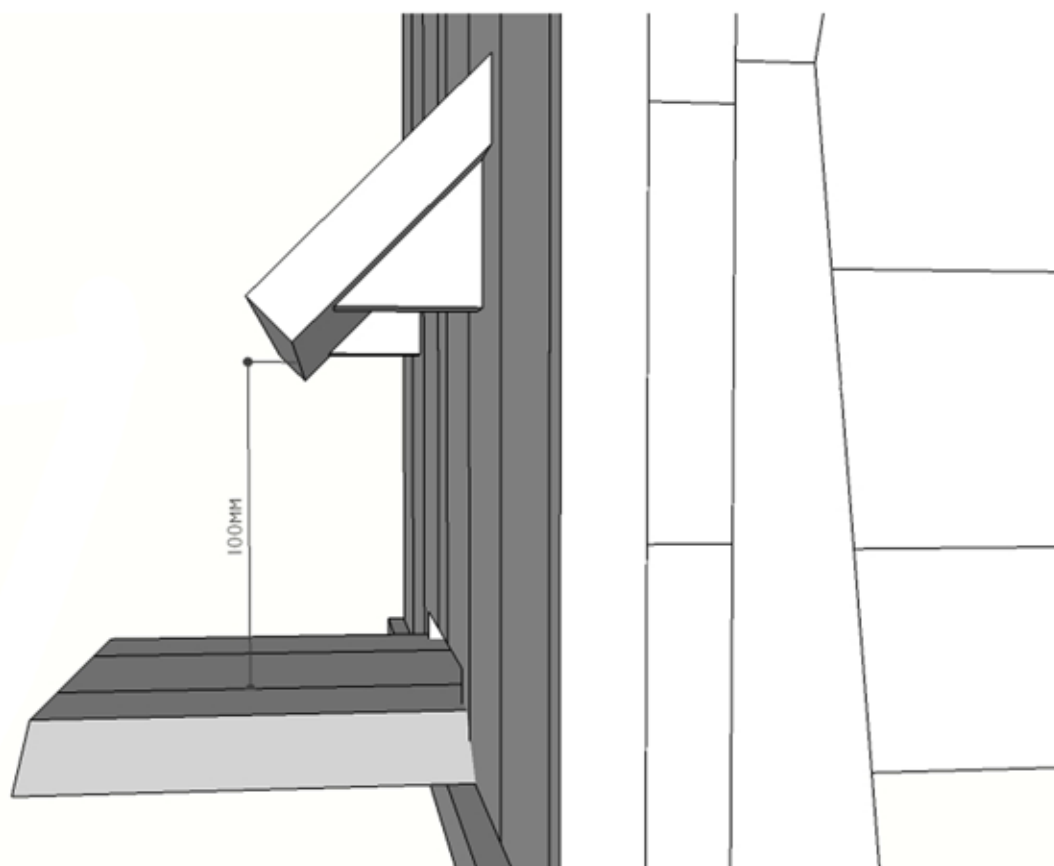
# X FINITIONS

## A Marquise

### A1 Découpe



### A2 Montage sur le pignon de l'entrée

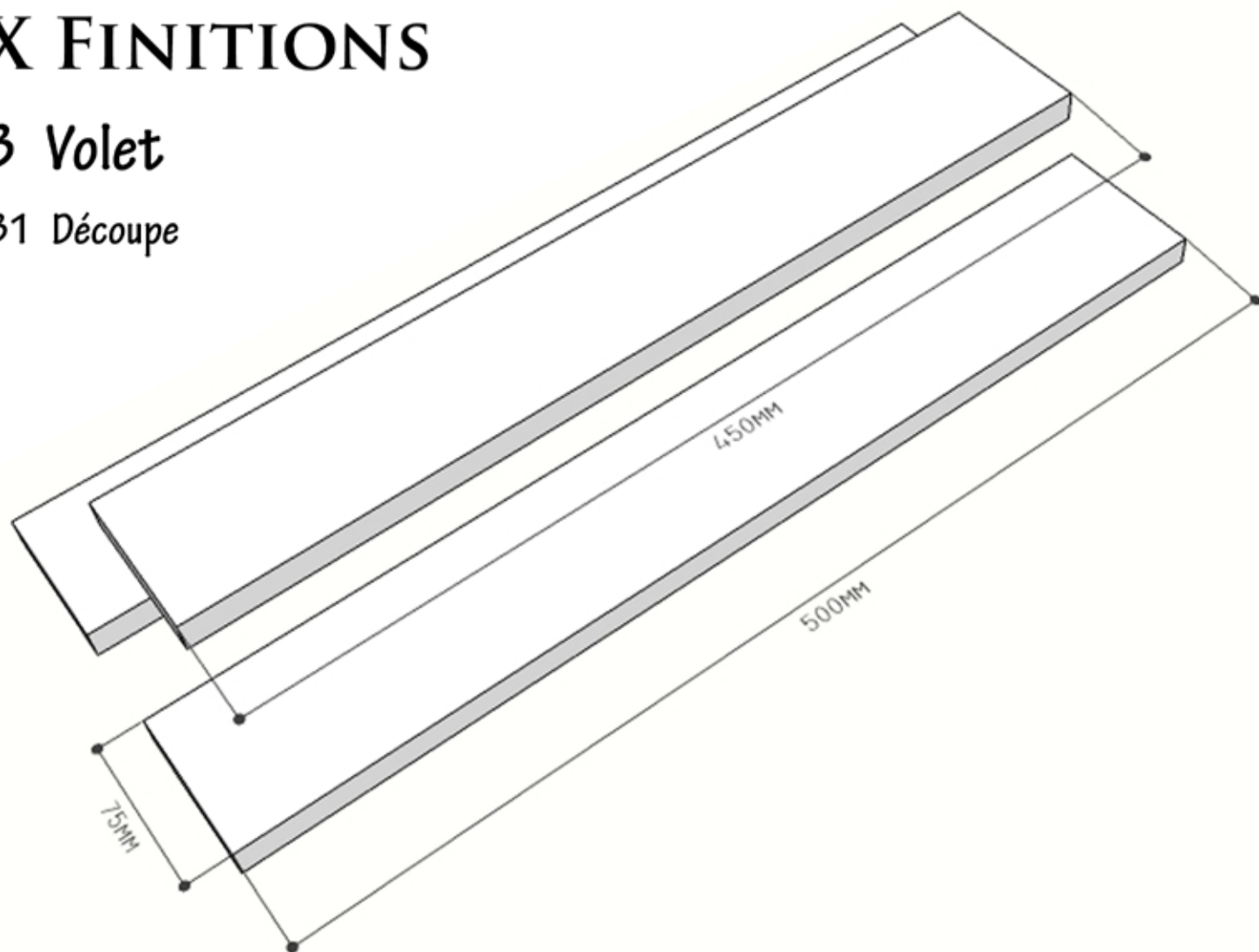




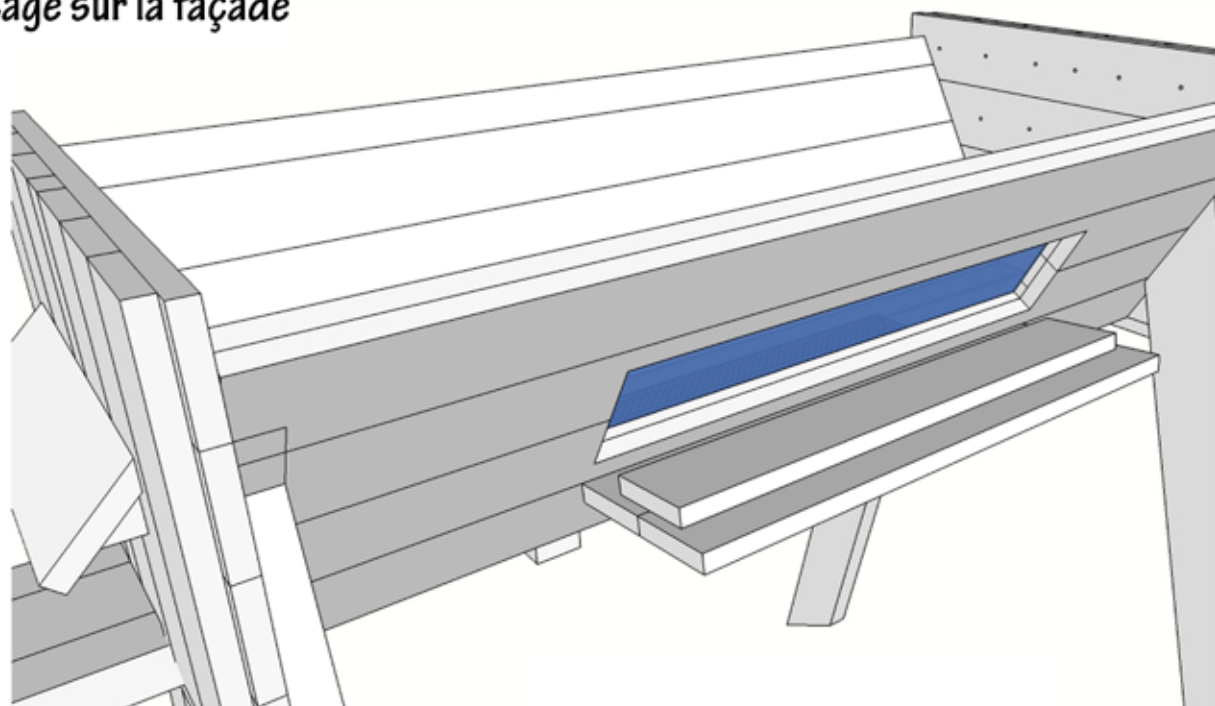
# X FINITIONS

## B Volet

### B1 Découpe



### B2 Montage sur la façade

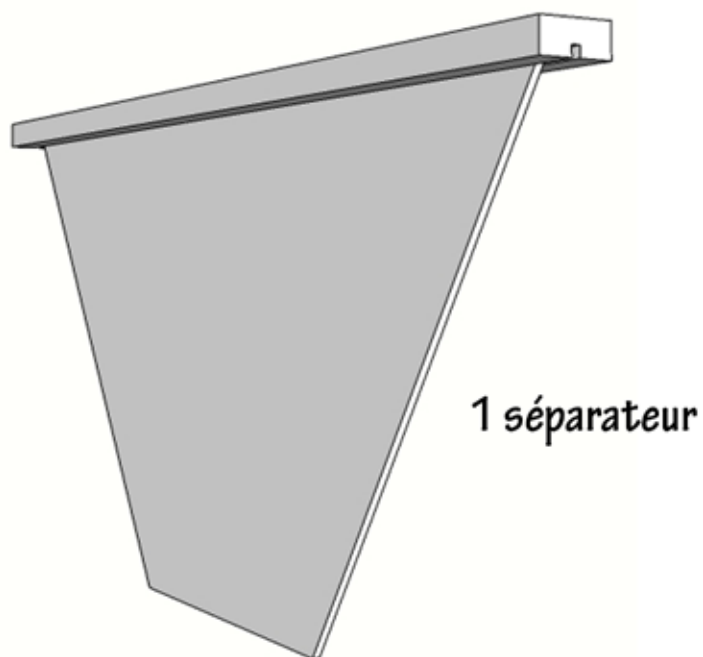
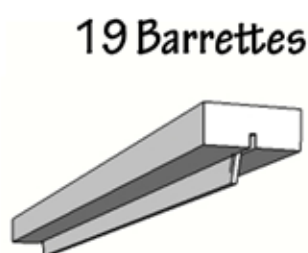


Fixer avec des charnières  
et retenir avec une corde ou une butée



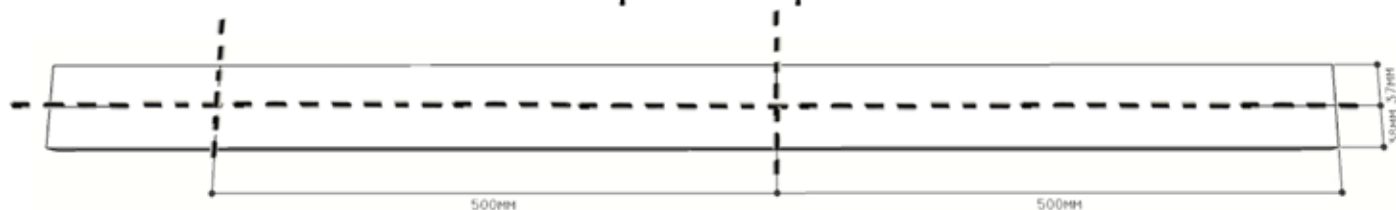
# XI ACCESSOIRES

## A Presentation

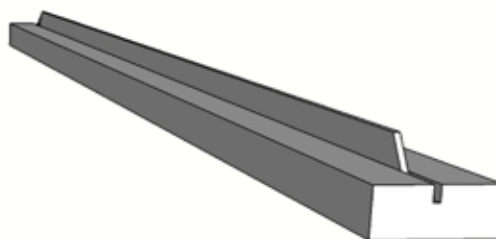
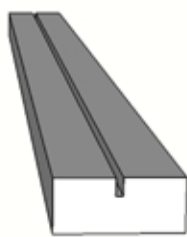
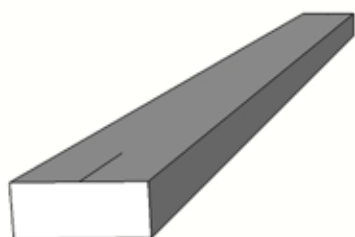
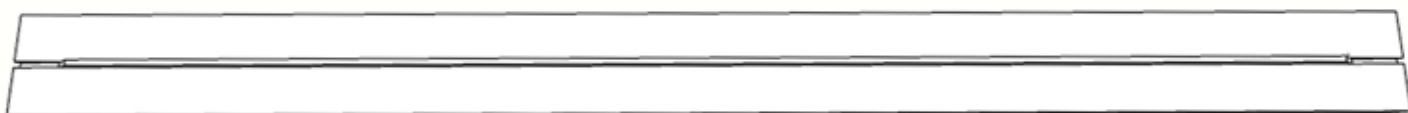


## B Barrettes

B1 Selectionner 5 lames et les découper en 20 planches de 500mill X 36 mill.



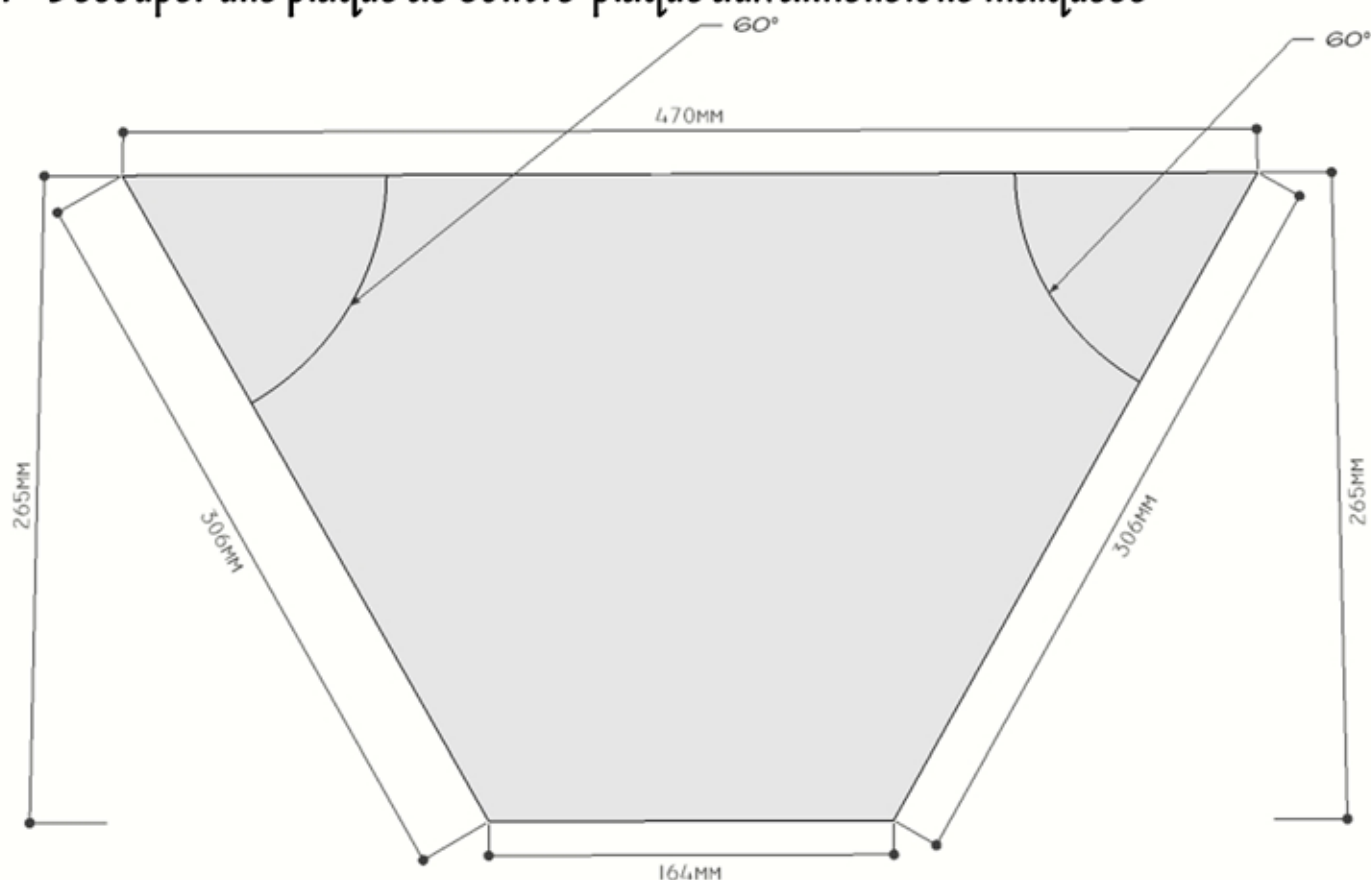
B2 Entailler chaque barrettes sur une face à 5 environ 5mm de profondeur puis coller une lamelle d'environ 3cm de hauteur, provenant des caquettes.



# XI ACCESSOIRES

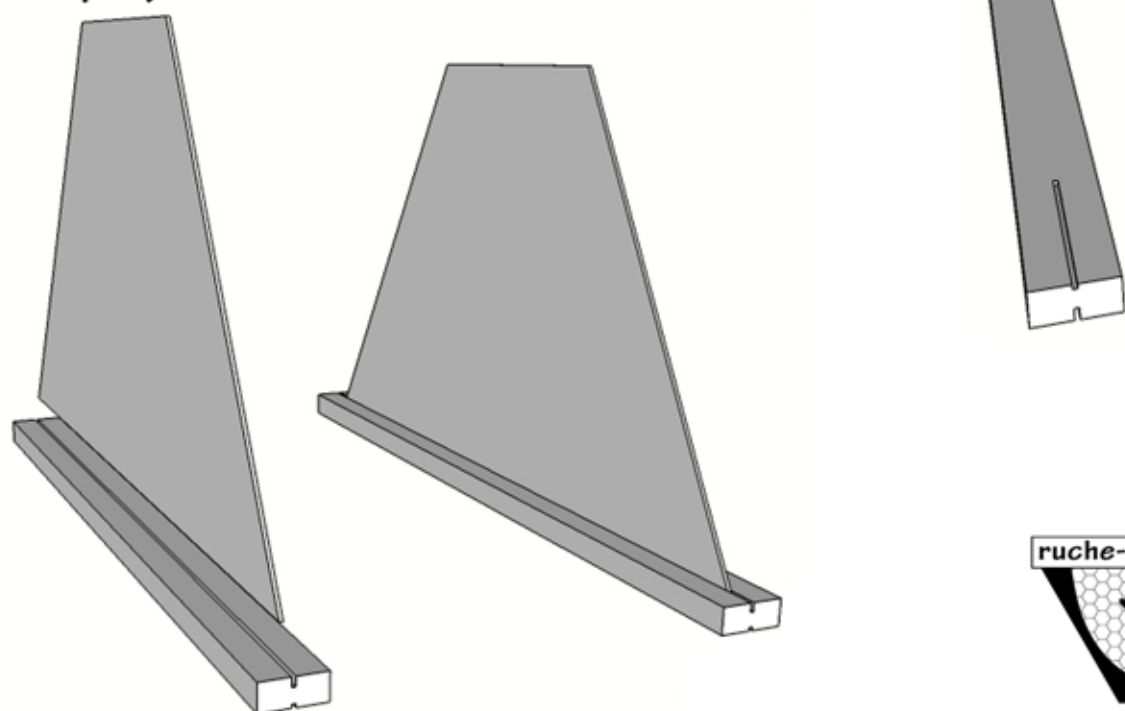
## C Séparateur

C1 Decouper une plaque de Contre-plaqué aux dimensions indiquées



C2 Marquer le dessus de la barette afin de pouvoir repérer le séparateur des barettes

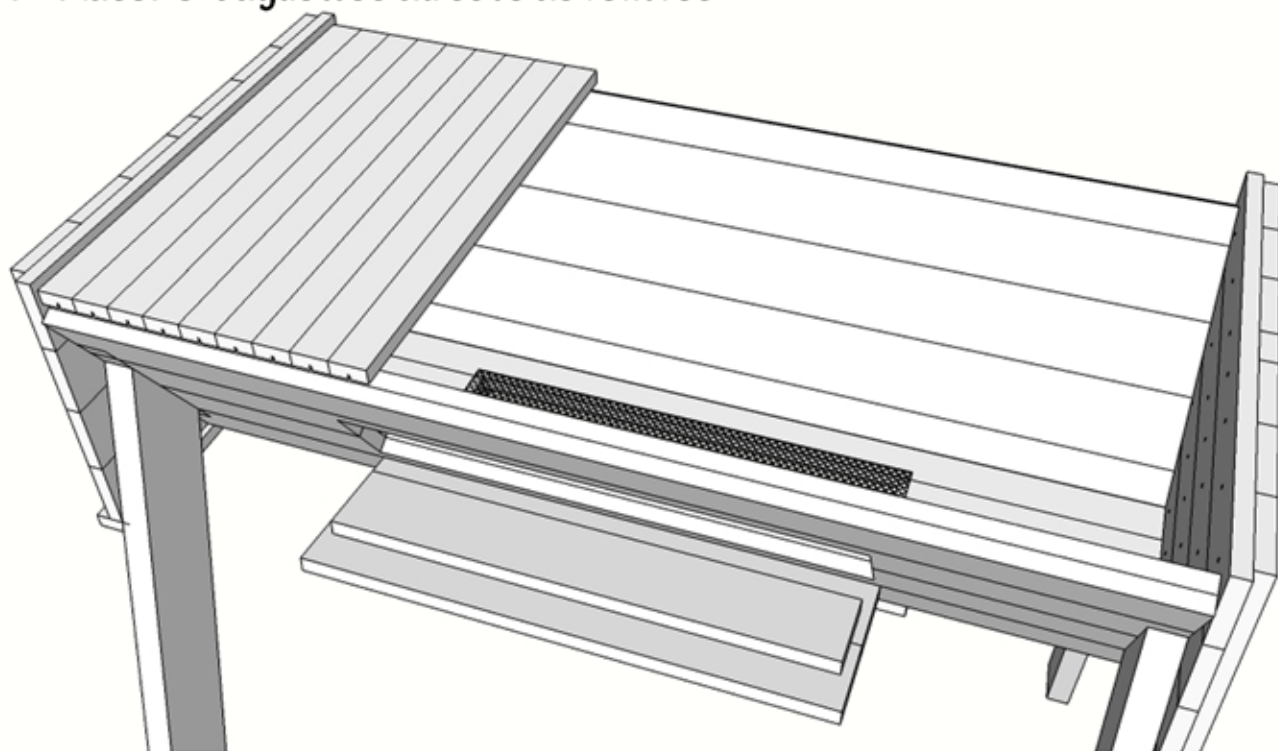
C3 Coller la plaque de CP à la barrette



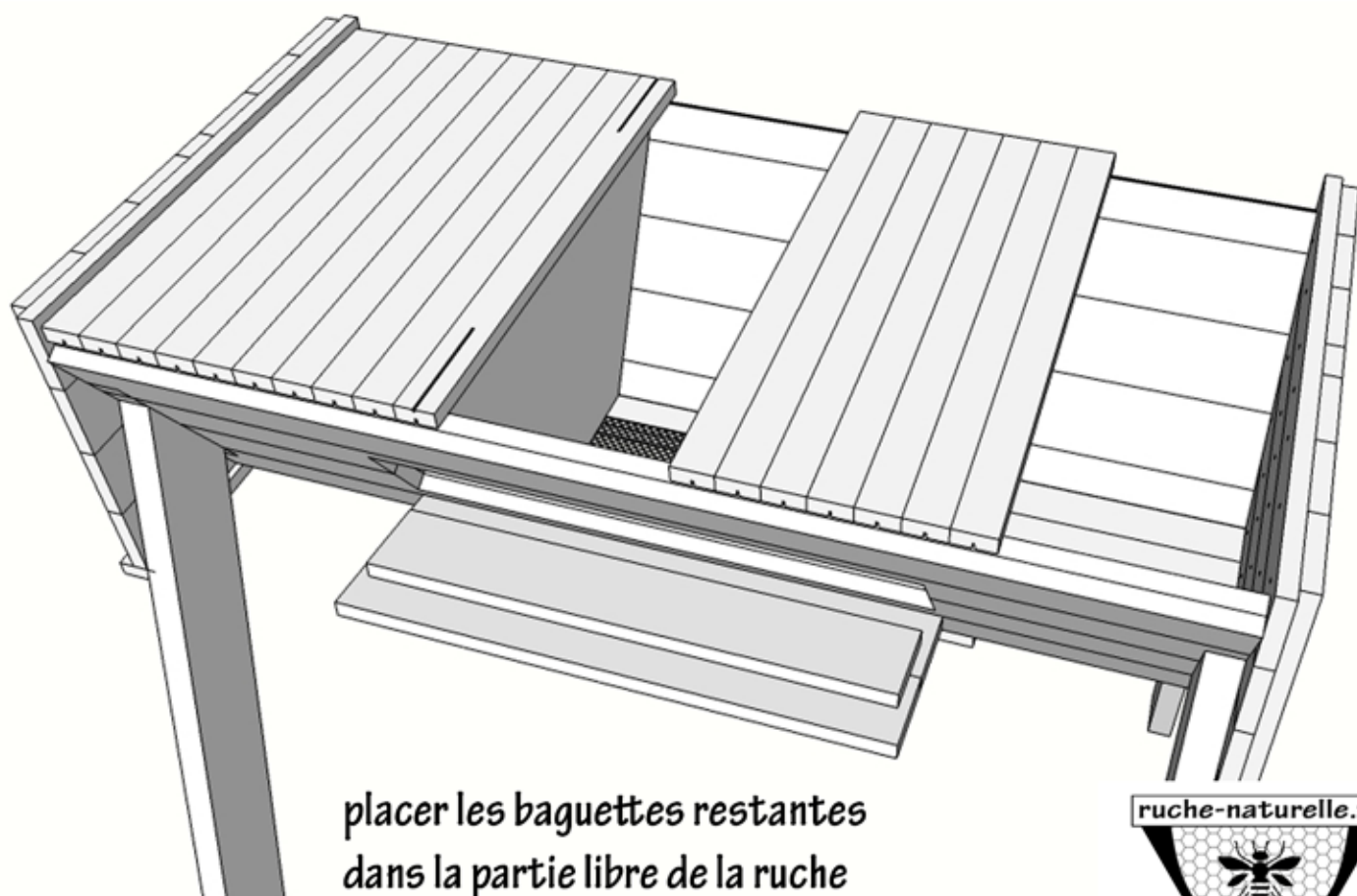
# XI ACCESSOIRES

## D Mise en place

D1 Placer 9 baguettes du côté de l'entrée



D2 Placer le séparateur à suivre



placer les baguettes restantes  
dans la partie libre de la ruche